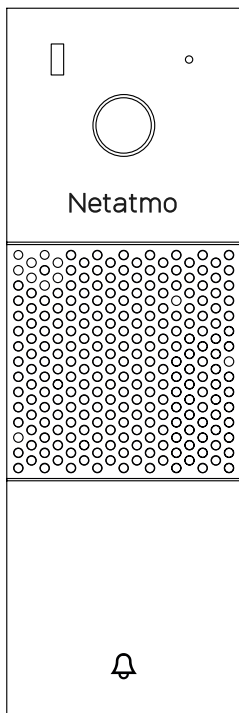




Smart Video Doorbell



EN User guide
FR Guide de l'utilisateur
DE Benutzerhandbuch

ES Guía del usuario
IT Manuale di istruzioni
NL Gebruikershandleiding

EN

Read these instructions carefully before starting the installation.

The documentation provided with this product must be kept throughout the product's life time.

FR

Lire attentivement cette notice avant l'installation.

Conserver impérativement la documentation fournie avec ce produit pendant toute sa durée de vie.

DE

Lesen Sie diese Anleitung aufmerksam durch, bevor Sie mit der Installation beginnen.

Bewahren Sie die mit diesem Produkt mitgelieferte Dokumentation auf jeden Fall über seine gesamte Lebensdauer auf.

ES

Lee atentamente estas instrucciones antes de empezar la instalación.

Conservar toda la documentación entregada con el producto durante toda su vida útil.

IT

Leggi attentamente le seguenti istruzioni prima di iniziare l'installazione.

Conservate obbligatoriamente la documentazione fornita con il prodotto per tutta la sua durata di vita.

NL

Lees de instructies aandachtig voor u begint met de installatie. Bewaar de met het product meegeleverde documentatie tijdens de gehele levensduur van het product.

EN

User guide available in more languages at the following address:

FR

Le guide de l'utilisateur est disponible dans plusieurs autres langues à l'adresse ci-dessous :

DE

Unter der folgenden Adresse finden Sie das Benutzerhandbuch in mehreren Sprachen:

ES

Guía del usuario disponible en otros idiomas en la siguiente dirección:

IT

Il manuale di istruzioni è disponibile in numerose altre lingue al seguente indirizzo:

NL

Gebruikershandleiding in meer talen beschikbaar op de volgende website:

SE

Bruksanvisningen finns på fler språk på:

NO

Brukerguide tilgjengelig på flere andre språk på:

DA

Brugervejledningen fås på flere sprog på:

CZ

Uživatelská příručka v dalších jazykových verzích je k dispozici na adrese:

PL

Instrukcję obsługi dostępną w innych językach można znaleźć pod adresem:

JA

より多くの言語で利用可能なユーザーガイドは、次のアドレスで入手できます。

RU

Руководство пользователя доступно на нескольких языках по следующему адресу:

PT

Guia do utilizador disponível em mais línguas em:

<https://doorbell.netatmo.com>

EN

You can watch an installation video tutorial online at the following address:

FR

Une vidéo d'aide à l'installation est disponible à l'adresse ci-dessous :

DE

Unter der folgenden Adresse können Sie ein Tutorial-Video zur Installation online anschauen:

ES

Puedes ver un tutorial de instalación en línea en la siguiente dirección:

IT

Guarda online il video tutorial sull'installazione del prodotto al seguente indirizzo:

NL

U kunt een online installatievideo bekijken op de volgende website

SE

Du kan titta på en installationsvideohandledning online på följande adress:

NO

Du kan se en opplæringsvideoopplæring online på følgende adresse:

DA

Du kan se en installationsvideovejledning online på følgende adresse:

CZ

Instalační video tutoriál můžete sledovat online na následující adrese:

PL

Samouczek wideo dotyczący instalacji można obejrzeć online pod następującym adresem:

JA

次のアドレスでインストールビデオチュートリアルをオンラインで見ることができます。

RU

Вы можете посмотреть онлайн-учебник по установке по следующему адресу:

PT

Você pode assistir a um tutorial em vídeo de instalação online no seguinte endereço:

<https://doorbell.netatmo.com>

EN SUMMARY

Pack Content	8
Product Overview	14
Product Installation	18
Troubleshooting	78
Safety Warnings	86
Legal Mentions	88

FR SOMMAIRE

Contenu du pack	8
Aperçu du produit	14
Installation du produit	18
Résolution des problèmes	78
Consignes de sécurité	86
Mentions légales	88

DE ZUSAMMENFASSUNG

Packungsinhalt	8
Produktübersicht	14
Produktinstallation	18
Fehlersuche	78
Sicherheitshinweise	86
Rechtliche hinweise	88

ES**SUMARIO**

Contenido del pack	8
Descripción del producto	14
Instalación del producto	18
Solución de problemas	78
Advertencias de seguridad	86
Menciones legales	88

IT**SOMMARIO**

Contenuto della confezione	8
Descrizione prodotto	14
Installazione del prodotto	18
Risoluzione di problemi	78
Avvisi di sicurezza	86
Menzioni legali	88

NL**SAMENVATTING**

Inhoud van het pakket	8
Productoverzicht	14
Product installatie	18
Problemen oplossen	78
Veiligheidswaarschuwingen	86
Juridische vermeldingen	88

Pack content 1/3

EN Pack content

- A. 1 Smart Video Doorbell
- B. 1 wall mounting plate
- C. 1 25° bracket
- D. 1 finish plate

ES Contenido de la caja

- A. 1 Timbre con Vídeo Inteligente
- B. 1 soporte mural
- C. 1 soporte inclinado a 25°
- D. 1 placa de acabado

FR Contenu du pack

- A. 1 Sonnette Vidéo Intelligente
- B. 1 support mural
- C. 1 support incliné à 25°
- D. 1 plaque de finition

IT Contenuto della confezione

- A. 1 Campanello Intelligente con Videocamera
- B. 1 supporto da parete
- C. 1 supporto inclinato a 25°
- D. 1 piastra di finitura

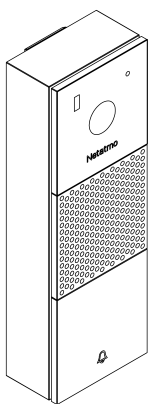
DE Verpackungsinhalt

- A. 1 Smarte Videotürklingel
- B. 1 Wandhalterung
- C. 1 25°-Halterung
- D. 1 Abschlussplatte

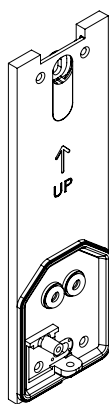
NL Inhoud van het pakket

- A. 1 Slimme Video Deurbel
- B. 1 muurmontageplaat
- C. 1 steun met een hoek van 25°
- D. 1 afdekplaat

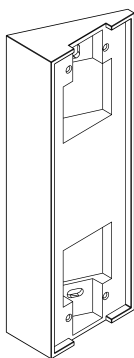
Pack content 1/3



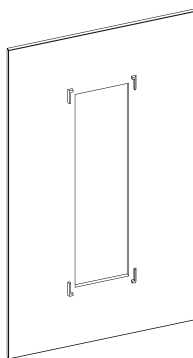
A



B



C



D

Pack content 2/3

EN Pack content

- E. 1 chime module
- F. 1 wire connector
- G. 1 drilling template
- H. 1 additional fuse
- I. 1 HomeKit card
- J. 2 mounting clips

ES Contenido de la caja

- E. 1 módulo de campanilla
- F. 1 conector de cables
- G.1 plantilla de perforación
- H.1 fusible adicional
- I. 1 tarjeta HomeKit
- J. 2 clips de fijación

FR Contenu du pack

- E. 1 module de carillon
- F. 1 connecteur de fils
- G. 1 gabarit de perçage
- H. 1 fusible supplémentaire
- I. 1 carte Homekit
- J. 2 clips de fixation

IT Contenuto della confezione

- E. 1 modulo di suoneria
- F. 1 connettore per cavi
- G. 1 dima di foratura
- H. 1 fusibile aggiuntivo
- I. 1 scheda HomeKit
- J. 2 clip di montaggio

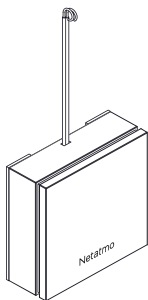
DE Verpackungsinhalt

- E. 1 Gong-Modul
- F. 1 Leitungsverbinder
- G. 1 Bohrschablone
- H. 1 Zusatzsicherung
- I. 1 HomeKit-Karte
- J. 2 montageclips

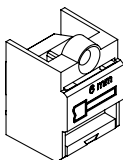
NL Inhoud van het pakket

- E. 1 gongmodule
- F. 1 draadconnector
- G. 1 boorsjabloon
- H. 1 extra zekering
- I. 1 HomeKit kaart
- J. 2 bevestigingsclips

Pack content 2/3



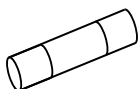
E



F



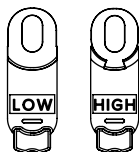
G



H



I



J

Pack content 3/3

EN Pack content

- J. 4 bracket screws
- K. 2 mounting screws and 2 anchors
- L. 1 security screw and its custom tool
- M. 1 connector screw

ES Contenido de la caja

- J. 4 tornillos para soporte inclinado
- K. 2 tornillos de montaje y 2 clavijas
- L. 1 tornillo de seguridad y su herramienta personalizada
- M. 1 tornillo de conector

FR Contenu du pack

- J. 4 vis pour support incliné
- K. 2 vis de montage et 2 chevilles
- L. 1 vis de sécurité et son outil personnalisé
- M. 1 vis de connecteur

IT Contenuto della confezione

- J. 4 viti per supporto inclinato
- K. 2 viti di montaggio e 2 tasselli
- L. 1 vite di sicurezza con apposito utensile
- M. 1 vite per connettore

DE Verpackungsinhalt

- J. 4 Halterungsschrauben
- K. 2 Befestigungsschrauben und 2 Dübel
- L. 1 Sicherheitsschraube mit Sicherheitsschraubenschlüssel
- M. 1 Verbindungsschraube

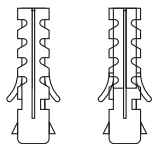
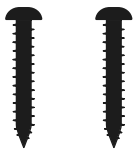
NL Inhoud van het pakket

- J. 4 beugel
- K. montageschroeven
- L. en 2 bevestigingsschroeven
- L. en 2 pluggen
- M. 1 veiligheidsschroef (met aangepast gereedschap)
- M. 1 verbindingsschroef

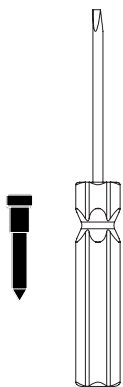
Pack content 3/3



J



K



L



M

Product overview

EN Product overview

- A. Night Vision LED
- B. LED
- C. Camera
- D. Speaker
- E. Microphone
- F. Doorbell Button

ES Descripción del producto

- A. Visión nocturna LED
- B. LED
- C. Cámara
- D. Altavoz
- E. Micrófono
- F. Botón de timbre

FR Aperçu du produit

- A. LED de vision nocturne
- B. LED
- C. Camera
- D. Microphone
- E. Haut-parleur
- F. Bouton de sonnette

IT Descrizione prodotto

- A. Visione notturna a LED
- B. LED
- C. Videocamera
- D. Altoparlante
- E. Microfono
- F. Pulsante del campanello

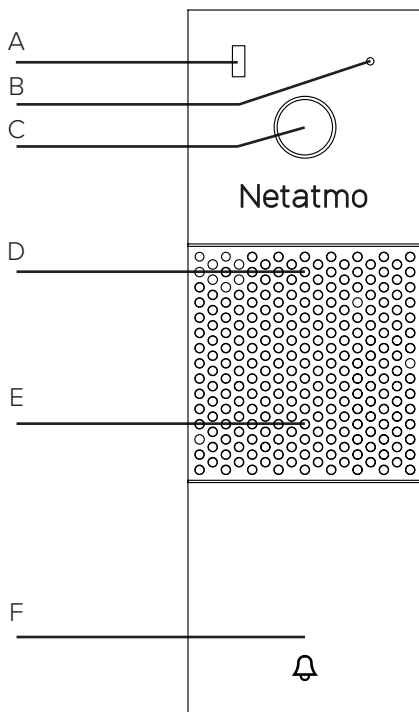
DE Produktübersicht

- A. LED Nachtsicht
- B. LED
- C. Kamera
- D. Lautsprecher
- E. Mikrofon
- F. Türklingelknopf

NL Productoverzicht

- A. LED Nachtzicht
- B. LED
- C. Camera
- D. Speaker
- E. Microfoon
- F. Deurbelknop

Product overview



Required tools

EN Required tools

- A. Philips screwdriver
- B. Drill - Ø6mm - 15/64 "
- C. Pair of wagos (optional tool)
- D. Level (recommended tool)

ES Herramientas necesarias

- A. Destornillador de estrella
- B. Taladro - Ø6mm - 15/64 "
- C. Par de wagos (herramienta opcional)
- D. Nivel de burbuja (herramienta recomendada)

FR Outils nécessaires

- A. Tournevis cruciforme
- B. Perceuse - Ø6mm - 15/64 "
- C. Paire de wagos (outil optionnel)
- D. Niveau à bulle (outil recommandé)

IT Strumenti necessari

- A. Cacciavite a croce
- B. Trapano - Ø6mm - 15/64 "
- C. Coppia di morsetti (uso facoltativo)
- D. Livella (uso raccomandato)

DE Erforderliches Werkzeug

- A. Philips-Schraubendreher
- B. Bohrmaschine - Ø6mm - 15/64 "
- C. Ein Paar Wago-Reihenklammern (optional)
- D. Wasserwaage (empfehlenswert)

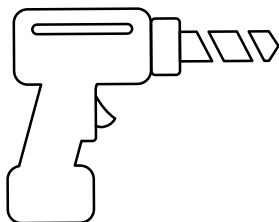
NL Benodigd gereedschap

- A. Philips schroevendraaier
- B. Boor - Ø6mm
- C. Een paar wago verbindingsklemmen (optioneel)
- D. Waterpas (aanbevolen)

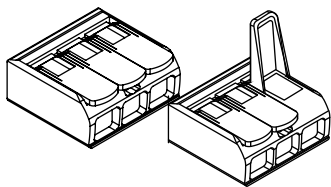
Required tools



A



B



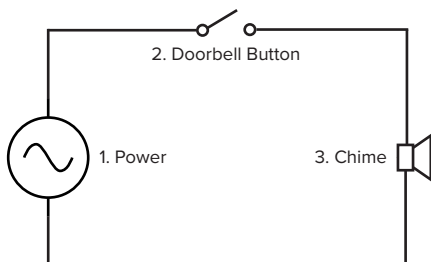
C



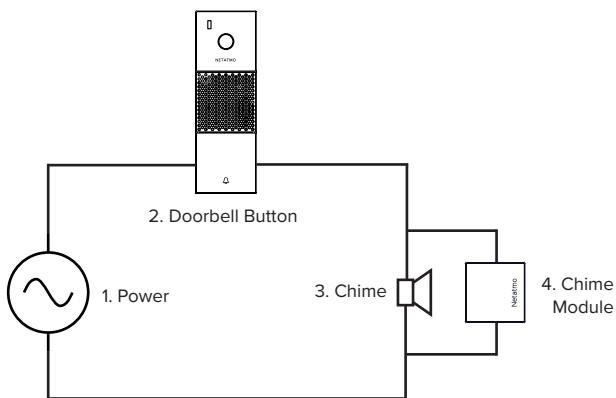
D

Electrical Diagrams

A Classical Doorbell Wiring



B Doorbell Wiring with the Smart Video Doorbell



EN Electrical Diagrams

A. Classical Doorbell Wiring

B. Doorbell Wiring with your Smart Video Doorbell

Note : The Smart Video Doorbell replaces your old doorbell button, and the chime module is plugged in parallel to your existing chime.

- | | |
|--------------------|-----------------|
| 1. Power | 3. Chime |
| 2. Doorbell Button | 4. Chime Module |

FR Schémas Électriques

A. Circuit de sonnette classique

B. Circuit de sonnette avec votre Sonnette Vidéo Intelligente

Note : La Sonnette Vidéo Intelligente remplace votre ancien bouton de sonnette, et le module de carillon s'installe en parallèle de votre carillon existant.

- | | |
|-----------------------|-----------------------|
| 1. Alimentation | 3. Carillon |
| 2. Bouton de sonnette | 4. Module de carillon |

DE Schaltpläne

A. Klassische Türgong-Verkabelung

B. Türgong-Verkabelung mit der Smarten Videotürklingel

Hinweis: Die Smarte Videotürklingel ersetzt Ihren alten Türklingelknopf, und das Gong-Modul wird parallel zu Ihrem bestehenden Gong eingesteckt.

- | | |
|--------------------|---------------|
| 1. Strom | 3. Gong |
| 2. Türklingelknopf | 4. Gong-Modul |

ES Esquemas eléctricos

A. Cableado de timbre clásico

B. Cableado de timbre con Timbre con Vídeo Inteligente

Nota: El Timbre con Vídeo Inteligente reemplaza tu antiguo botón de timbre y el módulo de campanilla se instala en paralelo a tu campanilla existente.

- | | |
|---------------------------|-------------------------|
| 1. Alimentación eléctrica | 3. Campanilla |
| 2. Botón de timbre | 4. Módulo de campanilla |

IT Schemi elettrici

A. Cablaggio campanello tradizionale

B. Cablaggio Campanello Intelligente con Videocamera

Nota: Il Campanello Intelligente con Videocamera sostituisce il pulsante del vecchio campanello e il modulo di suoneria è collegato in parallelo alla suoneria esistente.

- | | |
|----------------------------|-----------------------|
| 1. Corrente | 3. Suoneria |
| 2. Pulsante del campanello | 4. Modulo di suoneria |

NL Elektrische Diagrammen

A. Bedrading Klassieke Deurbel

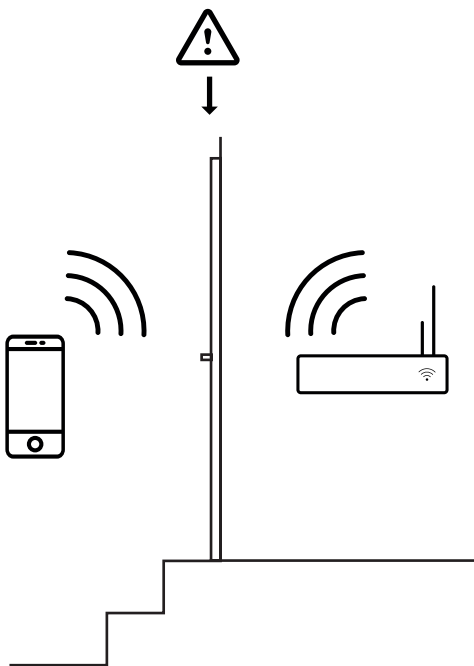
B. Deurbel Bedrading met de Slimme Video Deurbel

Opmerking: De Slimme Video Deurbel vervangt uw oude deurbelknop en de gongmodule is parallel aangesloten op uw bestaande gong.

- | | |
|----------------|---------------|
| 1. Stroom | 3. Gong |
| 2. Deurbelknop | 4. Gongmodule |

1

Check Wi-Fi Reception



EN Check Wi-Fi Reception



Check with your smartphone that you have Wi-Fi reception at your doorbell button with your door closed.

If you do not, try to move your Wi-Fi router closer or install a Wi-Fi extender.

FR Vérifiez la réception Wi-Fi



Vérifiez avec votre smartphone que vous recevez une connexion Wi-Fi au niveau de votre bouton de sonnette avec votre porte d'entrée fermée.

Dans le cas contraire, essayez de rapprocher votre routeur Wi-Fi ou ajoutez un répéteur.

DE Überprüfen Sie den WLAN-Empfang



Überprüfen Sie, ob Ihr Smartphone bei geschlossener Tür WLAN-Empfang an Ihrem Klingelknopf hat.

Ist dies nicht der Fall, nähern Sie den WLAN-Router oder installieren Sie einen WLAN-Repeater.

ES Verifica la recepción Wi-Fi



Verifica con el smartphone que tienes recepción Wi-Fi donde se encuentra tu botón de timbre con la puerta cerrada.

Si no tienes, intenta mover el router Wi-Fi más cerca o instala un repetidor de Wi-Fi.

IT Controllare ricezione WiFi



Verificare con la porta chiusa e tramite smartphone di avere sufficiente segnale WiFi fino al pulsante del campanello.

Se il WiFi non riceve, provare ad avvicinare il router o installare un ripetitore WiFi.

NL Controleer wifi-ontvangst

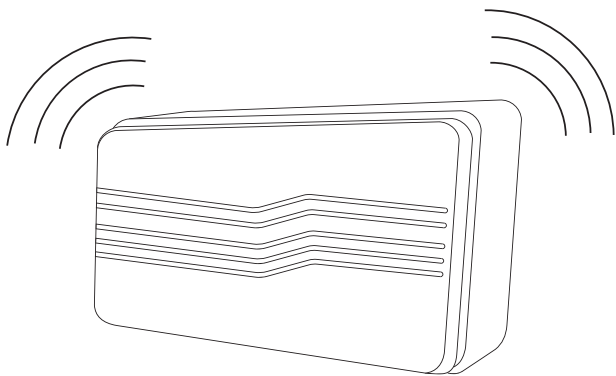
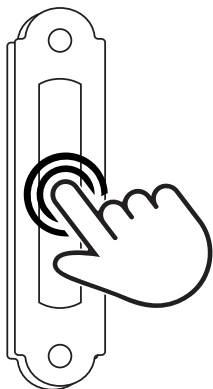


Controleer met uw smartphone of u wifi-ontvangst hebt bij uw deurbelknop met uw deur dicht.

Als u dat niet heeft, probeer dan uw wifi-router dichterbij te plaatsen of installeer een wifi-extender.

2

Locate your chime



EN Locate your chime

Press your doorbell button to locate your chime.

Note: The chime is the little box that rings.

If you don't have a chime please visit the Help Center at helpcenter.netatmo.com.

FR Localisez votre carillon

Appuyez sur votre bouton de sonnette pour repérer votre carillon.

Note : Le carillon est le petit boîtier qui sonne.

Si vous n'avez pas de carillon, rendez-vous sur l'Assistance Netatmo à l'adresse helpcenter.netatmo.com.

DE Lokalisieren Sie Ihren Gong

Betätigen Sie Ihren Türklingelknopf, um denn Gong zu lokalisieren.

Hinweis: Der Gong ist das kleine Kästchen, das ertönt.

Wenn Sie über keinen Gong verfügen, konsultieren Sie das Hilfe-Center unter helpcenter.netatmo.com

ES Localiza tu campanilla

Pulsa el botón de timbre para localizar tu campanilla.

Nota: La campanilla es la cajita que suena.

Si no tienes campanilla, ingresa al Centro de ayuda de Netatmo en la dirección helpcenter.netatmo.com

IT Individuare la suoneria

Premere il pulsante del campanello per individuare la suoneria.

Nota: La suoneria è la scatolina che emette la melodia.

Se manca la suoneria, visitare l'Assistenza Netatmo su helpcenter.netatmo.com

NL Lokaliseer uw gong

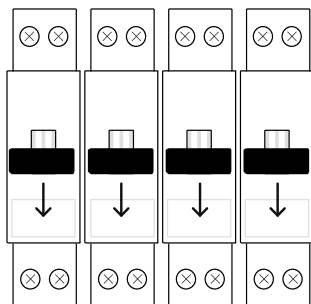
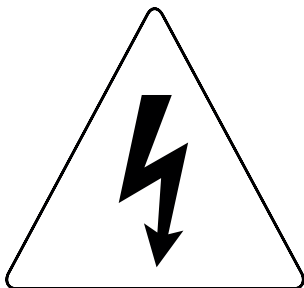
Druk op uw deurbelknop om uw gong te lokaliseren.

Opmerking: De gong is het kleine doosje dat rinkelt.

Als u geen gong hebt, bezoek dan het Netatmo Hulpcentrum op helpcenter.netatmo.com.

3

Caution: Electrical Danger



OFF

EN **Caution: Electrical Danger**

Disconnect power at fuse or circuit breaker before proceeding to the installation.

FR **Avertissement : danger électrique**

Coupez le courant au disjoncteur général avant de procéder à l'installation.

DE **Vorsicht: elektrische Gefahr**

Schalten Sie den Strom der Sicherung oder Schutzschalter ab, bevor Sie mit der Installation beginnen..

ES **Atención: peligro eléctrico**

Antes de proceder con la instalación desconecta el fusible o el disyuntor.

IT **Attenzione: rischio elettrico**

Staccare i fusibili o il contatore della corrente, prima di effettuare l'installazione.

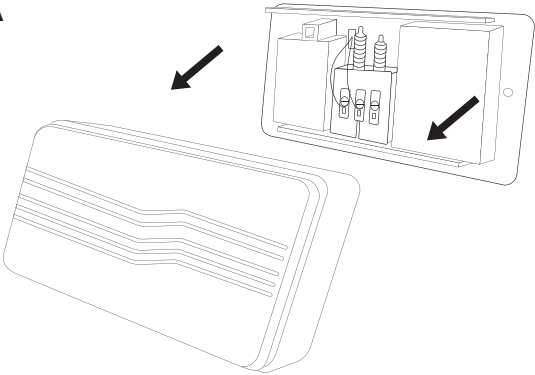
NL **Let op: gevaar door elektriciteit**

Schakel de stroom uit bij de zekering of stroomonderbreker voordat u de installatie uitvoert.

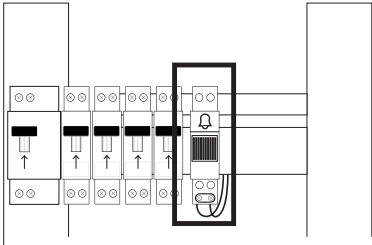
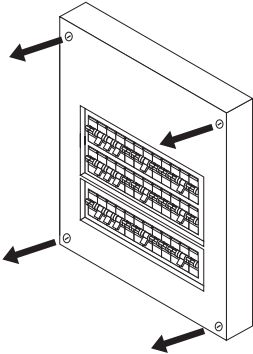
4

Open your chime

A



B



EN

Open your chime

A. If your chime is near your door:

Remove your chime cover.

B. If your chime is in your switch board:

Unscrew and remove your switch board cover.

Please scan the QR code below before proceeding to the installation of the **chime module**.

FR

Ouvrez votre carillon

A. Si votre carillon est proche de votre porte :

Retirez le couvercle de votre carillon.

B. Si votre carillon est dans votre tableau électrique :

Dévissez et retirez le couvercle de votre tableau électrique.

Veuillez scanner le QR code ci-dessous avant de procéder à l'installation du **module de carillon**.

DE

Öffnen Sie das Gong-Kästchen

A. Befindet sich Ihr Gong-Kästchen in der Nähe der Tür:

Entfernen Sie die Gong-Kästchen-Schale.

B. Befindet sich Ihr Gong-Kästchen in der Schalttafel:

Entfernen Sie Ihre Schalttafelabdeckung, indem Sie sie abschrauben.

Bitte scannen Sie den folgenden QR-Code, bevor Sie das **Gong-Modul** installieren.

ES

Abre tu campanilla

A. Si tu campanilla está cerca de tu puerta:

Retira la tapa de la campanilla.

B. Si tu campanilla está en tu tablero eléctrico:

Desatornilla y retira la tapa de tu tablero eléctrico.

Escanee el código QR a continuación antes de continuar con la instalación del **módulo de campanilla**.

IT

Aprire la suoneria

A. Se la suoneria si trova vicino alla porta:

Rimuovere il coperchio della suoneria.

B. Se la suoneria si trova nel quadro elettrico:

Svitare e rimuovere il coperchio del quadro elettrico.

Scansionare il codice QR qui sotto prima di installare il **modulo de suoneria**.

NL

Open uw gong

A. Als uw gong zicht dichtbij uw deur bevindt:

Verwijder de afdekking van de gong.

B. Als uw bel in uw schakelpaneel zit:

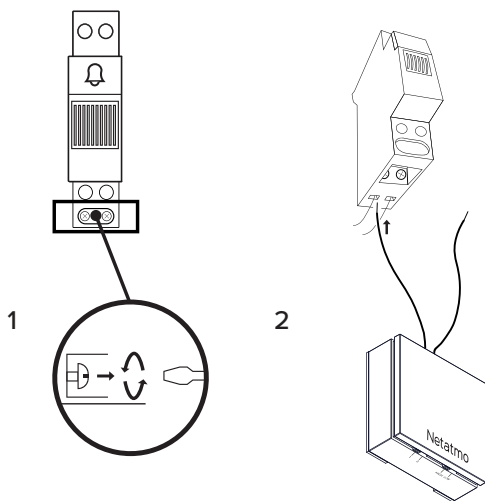
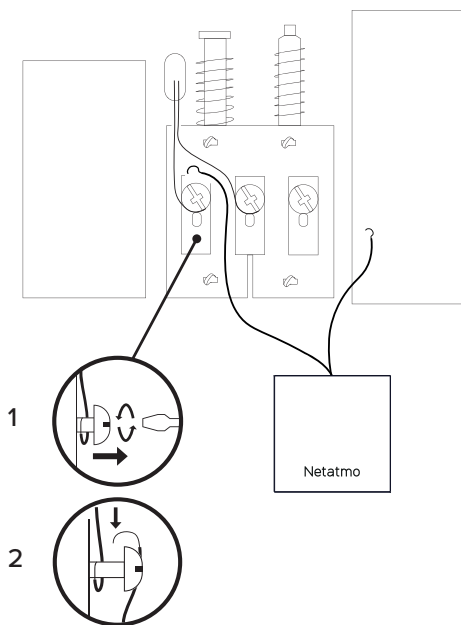
Schroef de afdekking van uw schakelpaneel los en verwijder deze.

Scan de onderstaande QR-code voordat u doorgaat met de installatie van de **gongmodule**.



5

Connect the first wire of the chime module



EN Connect the first wire of the chime module

1. Loosen one of the screws.
2. Hook one of the **chime module's** wires.

Note: There is no polarity in the circuit, choose the wire you want.

FR Connectez le premier fil du module de carillon

1. Desserrez une des vis.
2. Accrochez un des fils du **module de carillon**.

Note : Il n'y a aucune polarité dans le circuit, choisissez le fil que vous souhaitez.

DE Verbinden Sie das erste Kabel mit dem Gong-Modul

1. Lösen Sie eine der Schrauben.
2. Haken Sie einen der Kabel des **Gong-Moduls** ein.

Hinweis: Es gibt keine Polarität in der Schaltung, wählen Sie das gewünschte Kabel.

ES Conecta el primer cable del módulo de campanilla

1. Afloja uno de los tornillos.
2. Engancha uno de los cables del **módulo de campanilla**.

Nota: No hay polaridad en el circuito, elige el cable que quieras.

IT Collegare il primo cavo del modulo di suoneria

1. Allentare una delle viti.
2. Agganciare uno dei cavi del **modulo di suoneria**.

Nota: Nessuna polarità nel circuito, scegliere uno qualsiasi dei cavi.

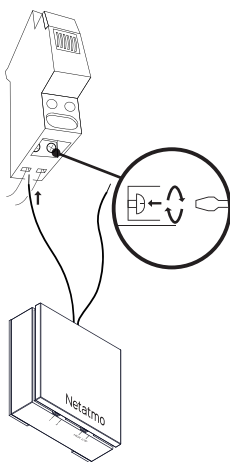
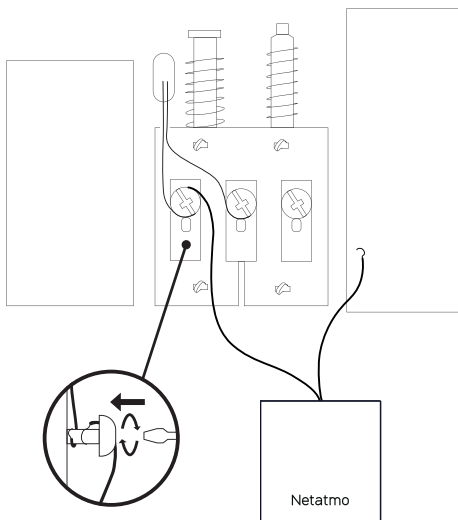
NL Sluit de eerste draad van de gongmodule aan

1. Draai een van de schroeven los.
2. Haak een van de draden van de **gongmodule** vast.

Opmerking: Er is geen polariteit in het circuit, kies de gewenste draad.

6

Secure the first wire



EN **Secure the first wire**

Tighten the screw in order to maintain the wires together.

*Note: Use **wagos** if you have troubles maintaining the wires together.*

FR **Sécurisez le premier fil**

Resserrez la vis pour maintenir les fils ensemble.

*Note: Utilisez des **wagos** si vous avez des difficultés à maintenir les fils ensemble.*

DE **Sichern Sie das erste Kabel**

Ziehen Sie die Schraube fest, um die Kabel zusammenzuhalten.

*Hinweis: Benutzen Sie **Wago-Reihenklemmen**, sollten Sie Schwierigkeiten haben, um die Kabel zusammen zu halten.*

ES **Asegura el primer cable**

Ajusta el tornillo para mantener los cables juntos.

*Nota: Utiliza **wagos** si te cuesta mantener los cables juntos.*

IT **Fissare il primo cavo**

Serrare la vite per mantenere uniti i cavi.

*Nota: Utilizzare i **morsetti** se si fa fatica a collegare i cavi.*

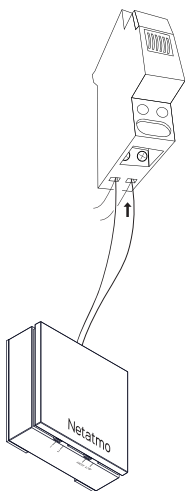
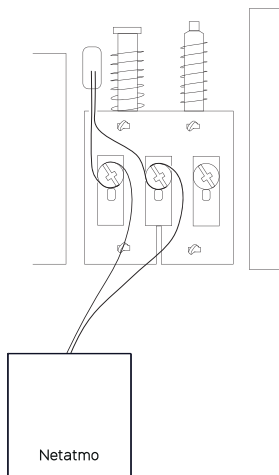
NL **Zet de eerste draad vast**

Draai de schroef vast om de draden bij elkaar te houden.

*Opmerking: Gebruik **wago verbindingsklemmen** als u problemen heeft om de draden bij elkaar te houden.*

7

Connect and secure the second wire



EN **Connect and secure the second wire**

Repeat steps (5) and (6) with the second wire.

FR **Connectez et sécurisez le second fil**

Répétez les étapes (5) et (6) pour le second fil.

DE **Verbinden und sichern Sie das zweite Kabel**

Wiederholen Sie Schritt (5) und (6) mit dem zweiten Kabel.

ES **Conecta y asegura el segundo cable**

Repite las etapas (5) y (6) con el segundo cable.

IT **Collegare e fissare il secondo cavo**

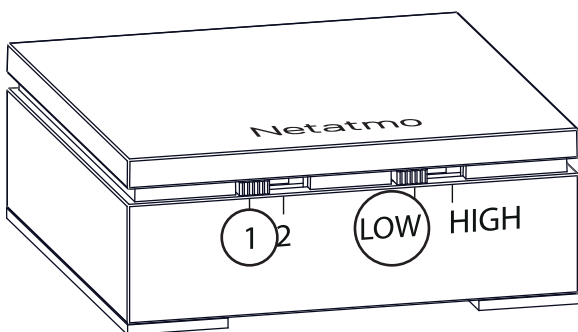
Ripetere i punti (5) e (6) con il secondo cavo.

NL **Sluit de tweede draad aan en zet deze vast**

Herhaal stap (5) en (6) met het tweede draad.

8

Verify the chime module configuration



EN **Verify the chime module configuration**

Make sure the selectors are in 1 - LOW position.

FR **Vérifiez la configuration du module de carillon**

Assurez-vous que les sélecteurs soient sur la position 1 - LOW.

DE **Überprüfen Sie die Gong-Modul-Konfiguration**

Vergewissern Sie sich, dass die Schieber in der Position 1 - LOW stehen.

ES **Verifica la configuración del módulo de campanilla**

Asegúrate de que los selectores estén en la posición 1 - LOW.

IT **Verificare la configurazione del modulo di suoneria**

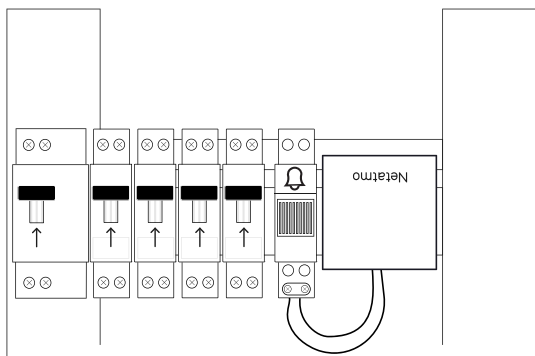
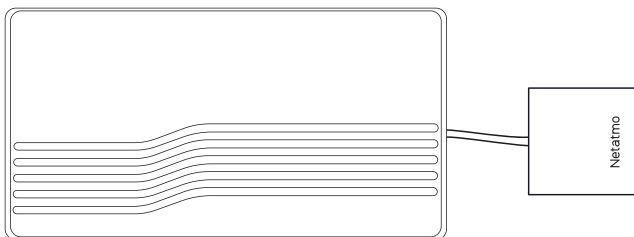
Assicurarsi che i selettori siano in posizione 1 - LOW.

NL **Controleer de configuratie van de gongmodule**

Zorg ervoor dat de schakelaars in de stand 1-LOW staan.

9

Stick the chime module



EN Stick the chime module

Put the chime cover or switch board cover back on and stick the **chime module** next to your chime or on its cover using the two stickers on the back.

FR Fixez le module de carillon

Remettez le couvercle du carillon ou du tableau électrique et fixez le **module de carillon** à côté de votre carillon ou directement sur le couvercle en utilisant les deux stickers au dos du module.

DE Stecken Sie das Gong-Modul ein

Setzen Sie die Abdeckung des Gongs-Kästchens oder der Schalttafel wieder auf. Befestigen Sie dann das **Gong-Modul** neben Ihren Gong oder auf dessen Abdeckung. Verwenden Sie hierfür die beiden Klebestreifen auf der Rückseite.

ES Fija el módulo de campanilla

Coloca la tapa de la campanilla o del tablero eléctrico de nuevo y fija el **módulo de campanilla** al lado de tu campanilla o en su tapa gracias a los dos adhesivos en la parte posterior del módulo.

IT Attaccare il modulo di suoneria

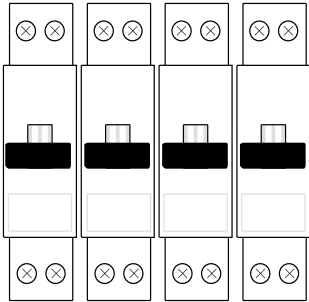
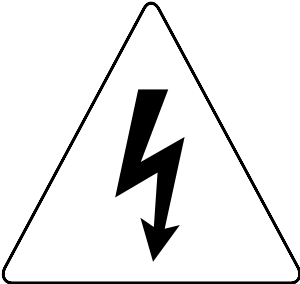
Rimettere il coperchio della suoneria o del quadro elettrico e attaccare il **modulo di suoneria** accanto alla suoneria o sul coperchio usando i due adesivi sul retro.

NL Bevestig de gongmodule

Plaats de afdekking van de gong of het schakelpaneel terug en plak de **gongmodule** naast uw bel of op de afdekking met behulp van de twee stickers op de achterkant.

10

Caution: Electrical Danger



OFF

EN **Caution: Electrical Danger**

Make sure power is still disconnected before continuing the installation.

FR **Avertissement : danger électrique**

Assurez-vous que le courant est toujours coupé au disjoncteur général avant de poursuivre l'installation.

DE **Vorsicht: elektrische Gefahr**

Stellen Sie sicher, dass die Stromzufuhr noch unterbrochen ist, bevor Sie mit der Installation fortfahren.

ES **Atención: peligro eléctrico**

Asegúrate de que la alimentación eléctrica esté aún desconectada para continuar con la instalación.

IT **Attenzione: rischio elettrico**

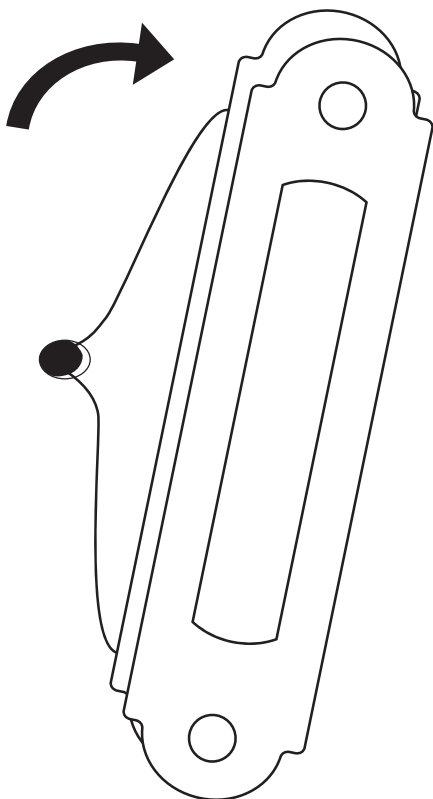
Assicurarsi che l'alimentazione sia ancora scollegata prima di continuare l'installazione.

NL **Let op: gevaar door elektriciteit**

Zorg ervoor dat de stroom nog steeds is losgekoppeld voordat u doorgaat met de installatie.

11

Unmount your old doorbell button



EN Unmount your old doorbell button

Unmount your old doorbell button from the wall and disconnect the wires.

Note: Your old doorbell button may be tightly screwed or glued to your wall.

FR Démontez votre ancien bouton de sonnette

Démontez votre ancien bouton de sonnette du mur et déconnectez les fils.

Note : Votre ancien bouton de sonnette peut être fermement vissé ou collé à votre mur.

DE Montieren Sie Ihren alten Türklingelknopf ab

Montieren Sie Ihren alten Klingelknopf von der Wand ab und trennen Sie die Kabel.

Hinweis: Es kann sein, dass Ihr alter Klingelknopf fest an die Wand geschraubt oder geklebt ist.

ES Desmonta tu antiguo botón de timbre

Desmonta tu antiguo botón de timbre de la pared y desconecta los cables..

Nota: Se puede que tu antiguo botón de timbre esté firmamente atornillado o pegado a la pared.

IT Smontare il vecchio pulsante del campanello

Smontare il vecchio pulsante del campanello dalla parete e scollegare i cavi.

Nota: Il vecchio pulsante del campanello potrebbe essere stato fissato con viti o attaccato alla parete.

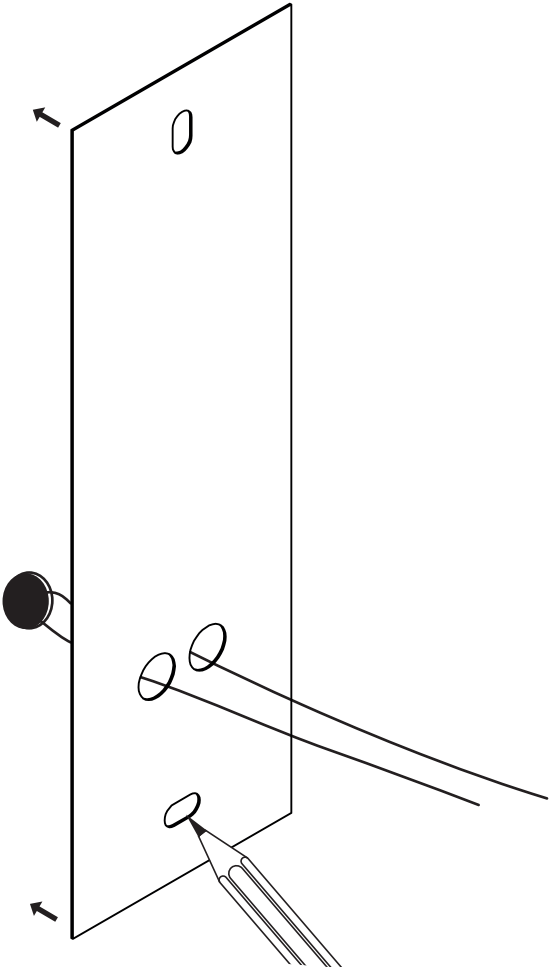
NL Demonteer uw oude deurbelknop

Demonteer uw oude deurbelknop van de muur en koppel de draden los.

Opmerking: Uw oude deurbelknop is mogelijk stevig vastgeschroefd of aan uw muur gelijmd.

12

Mark the drilling holes



EN Mark the drilling holes

1. Place the **drilling template** on the wall and pass the wires through the provided space.
2. Mark the drilling holes with a pen.

FR Marquez les trous de perçage

1. Positionnez le **gabarit de perçage** sur le mur en faisant passer les fils dans l'espace prévu.
2. Marquez les trous de perçage à l'aide d'un crayon.

DE Markieren Sie die Bohrlöcher

1. Legen Sie die **Bohrschablone** auf die Wand und führen Sie die Kabel durch das dafür vorgesehene Stelle.
2. Markieren sie die Bohrlöcher mit einem Stift.

ES Marca los agujeros de perforación

1. Coloca la **plantilla de perforación** en la pared pasando los cables por el espacio previsto.
2. Marca los agujeros de perforación con un lápiz.

IT Segnare i punti di foratura

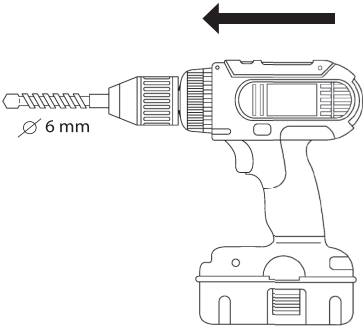
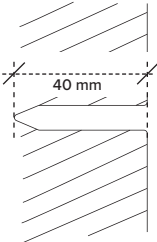
1. Posizionare la **dima di foratura** sulla parete e far passare i cavi nell'apposito spazio.
2. Segnare i punti di foratura con una penna.

NL Markeer de boorgaten

1. Plaats het **boorsjabloon** op de muur en leid de draden door de daarvoor bestemde ruimte.
2. Markeer de boorgaten met een pen.

13

Drill the holes



EN Drill the holes

Use a Ø6mm drill for the holes and insert the 2 provided **anchors**.

FR Percez les trous

Utilisez un foret de Ø6mm pour percer les trous et insérez les 2 **chevilles** fournies.

DE Bohren Sie die Löcher

Verwenden Sie einen Bohrer mit einem Durchmesser von 6 mm und setzen Sie die zwei mitgelieferten **Dübel** ein.

ES Perfora los agujeros

Utiliza un taladro de Ø6mm para los agujeros e introduce las 2 **clavijas** provistas.

IT Praticare i fori

Utilizzare un trapano Ø6mm per i fori e inserire i 2 **tasselli** in dotazione.

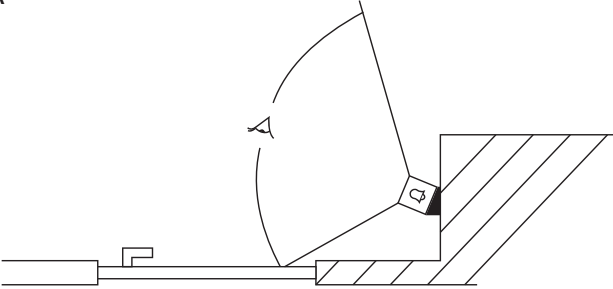
NL Boor de gaten

Gebruik een boor van Ø6 mm voor de gaten en plaats de 2 meegeleverde **pluggen**.

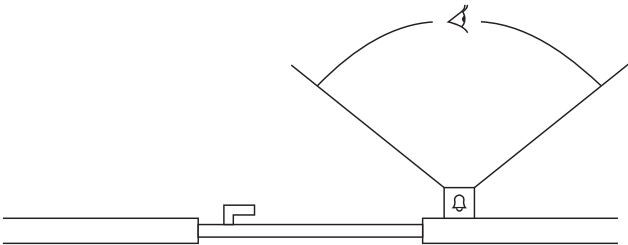
14

Choose your wall mount type

A



B



EN Choose your wall mount type

- A. With the **25° bracket**, go to step (15)
- B. Without the **25° bracket**, go to step (18)

FR Choisissez votre type de support mural

- A. Avec le **support incliné à 25°**, passez à l'étape (15)
- B. Sans le **support incliné à 25°**, passez à l'étape (18)

DE Wählen Sie Ihren Wandhalterungstyp

- A. Mit der **25°-Halterung** gehen Sie zu Schritt (15) über
- B. Ohne die **25°-Halterung** gehen Sie zu Schritt (18) über

ES Elige tu tipo de soporte mural

- A. Con el **soporte inclinado a 25°**, ve a la etapa (15)
- B. Sin el **soporte inclinado a 25°**, ve a la etapa (18)

IT Scegliere il tipo di montaggio a parete

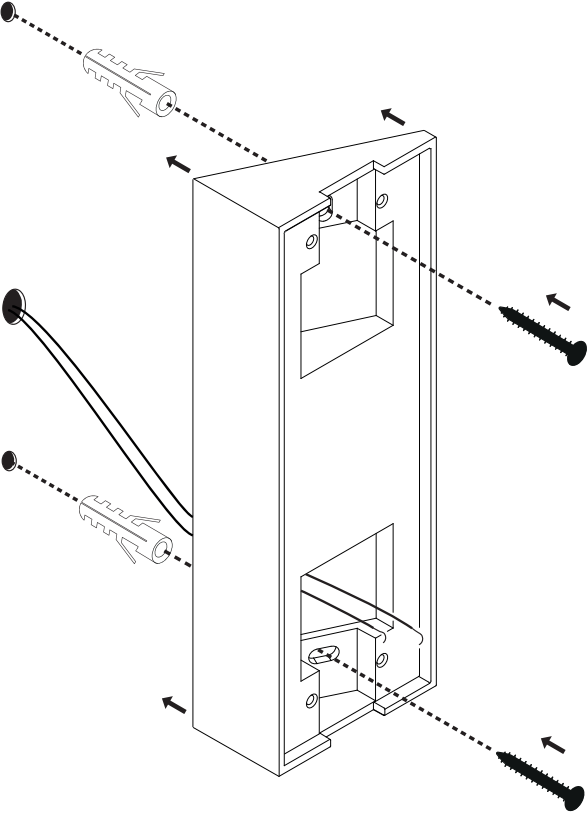
- A. Con il **supporto inclinato a 25°**, passare al punto (15)
- B. Senza il **supporto inclinato a 25°**, passare al punto (18)

NL Kies uw type muurmontage

- A. Met de **steun met een hoek van 25°**, ga naar stap (15)
- B. Zonder de **steun met een hoek van 25°**, ga naar stap (18)

15

Install the 25° bracket



EN Install the 25° bracket

Install the **25° bracket** on the wall with the 2 provided **mounting screws**.

*Note: If you want to hide potential scratches and holes left behind, place the **finish plate** between the wall and the **25° bracket**.*

FR Installez le support incliné

Installez le **support incliné à 25°** sur le mur à l'aide des 2 **vis de montage** fournies.

*Note : Placez la **plaque de finition** entre le mur et le **support incliné à 25°** si vous souhaitez cacher les éventuels trous ou imperfections sur le mur.*

DE Installieren Sie die 25°-Halterung

Installieren Sie die **25°-Halterung** an der Wand mit den 2 mitgelieferten **Befestigungsschrauben**.

*Hinweis: Wenn Sie eventuelle Kratzer und Löcher verbergen möchten, bringen Sie die **Abschlussplatte** zwischen der Wand und der **25°-Halterung** an.*

ES Instala el soporte inclinado a 25°

Instala el **soporte inclinado a 25°** en la pared con los 2 **tornillos de montaje** provistos.

*Nota: Coloca la **placa de acabado** entre la pared y el **soporte inclinado a 25°** si deseas esconder los eventuales agujeros o imperfecciones en la pared.*

IT Installare il supporto inclinato a 25°

Installare il **supporto inclinato a 25°** sulla parete con le 2 **viti di montaggio** in dotazione.

*Nota: Se si desidera nascondere eventuali graffi e fori, posizionare la **piastra di finitura** tra la parete e il **supporto inclinato a 25°**.*

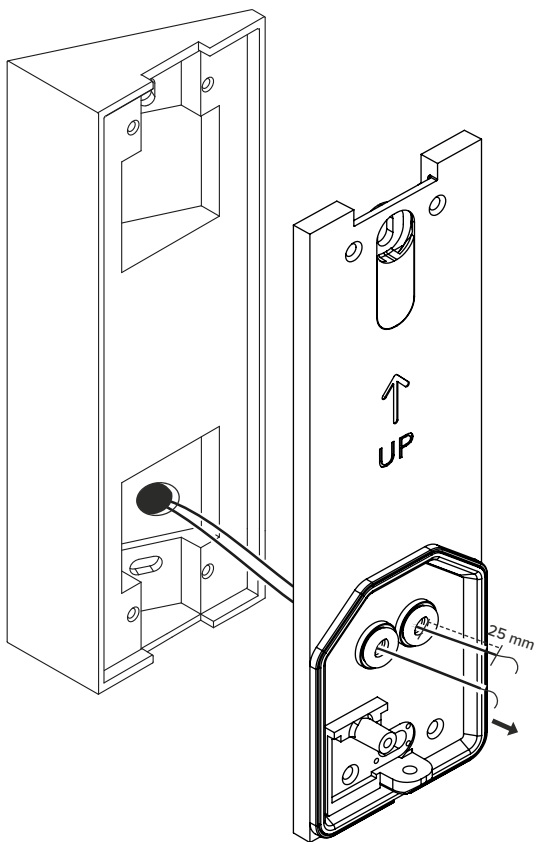
NL Installeer de steun met een hoek van 25°

Installeer de **steun met een hoek van 25°** aan de muur met de 2 meegeleverde **bevestigingsschroeven**.

*Opmerking: als u mogelijke krassen en achtergebleven gaten wilt verbergen, plaatst u de **afdekplaat** tussen de muur en de **steun met een hoek van 25°**.*

16

Secure the wires



EN Secure the wires

Insert the 2 wires from your old doorbell through the waterproof membrane of the **wall mounting plate**.

FR Sécurisez les fils

Insérez les 2 fils de votre ancienne sonnette à travers la membrane étanche du **support mural**.

DE Sichern Sie die Kabel

Führen Sie die 2 Kabel Ihrer alten Türklingel durch die wasserdichte Membran der **Wandhalterung**.

ES Asegura los cables

Introduce los 2 cables de tu antiguo timbre a través de la membrana impermeable del **soporte mural**.

IT Fissare i cavi

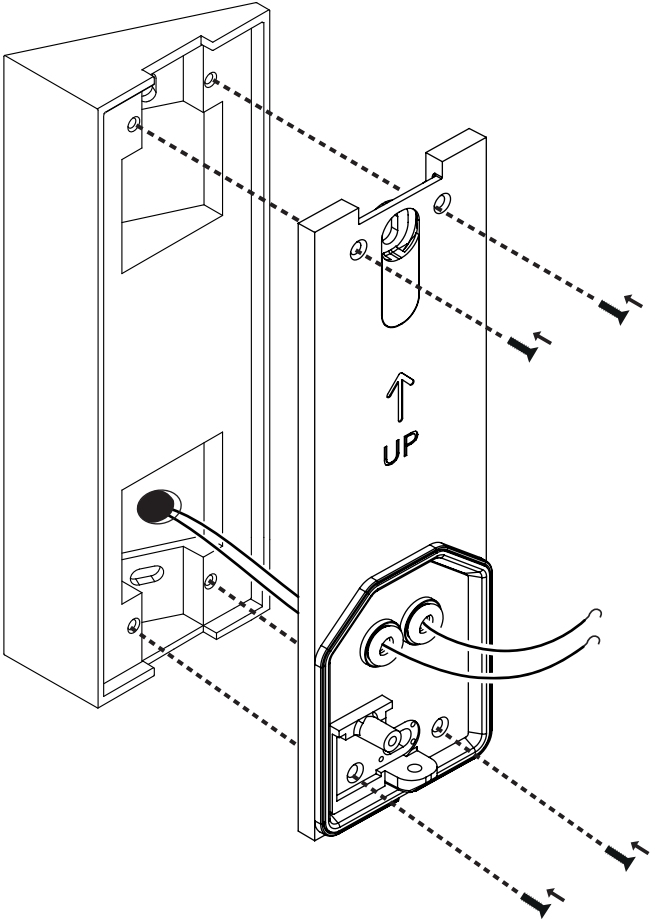
Inserire i 2 cavi del vecchio campanello attraverso la membrana impermeabile dell' **supporto da parete**.

NL Zet de draden vast

Steek de 2 draden van uw oude deurbel door het waterdichte membraan van de **muurmontageplaat**.

17

Install the wall mounting plate



EN Install the wall mounting plate

Screw the **wall mounting plate** to the **25° bracket** with the 4 provided **bracket screws**.

Skip steps (18) and (19), go directly to step (20).

FR Installez le support mural

Vissez le **support mural** au **support incliné** à l'aide des **4 vis de support incliné** fournies.

Sautez les étapes (18) et (19) et passez directement à l'étape (20).

DE Installieren Sie die Wandhalterung

Schrauben Sie mit den 4 mitgelieferten **Halterungsschrauben** die **Wandhalterung** an die **25°-Halterung**.

Überspringen Sie die Schritte (18) und (19). Gehen Sie direkt zu Schritt (20) über.

ES Instala el soporte mural

Atornilla el **soporte mural** en el **soporte inclinado a 25°** con los 4 **tornillos para soporte inclinado** provistos.

Überspringen Sie die Schritte (18) und (19). Gehen Sie direkt zu Schritt (20) über.

IT Installare il supporto da parete

Avvitare il **supporto da parete** al **supporto inclinato a 25°** con le 4 **viti per supporto inclinato** in dotazione.

Saltare i punti (18) e (19), passare direttamente al punto (20).

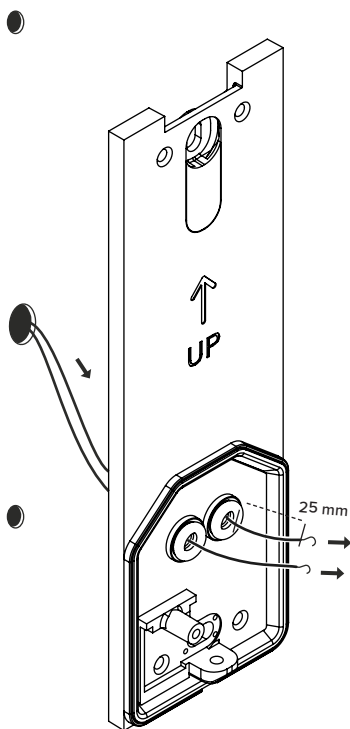
NL Installeer de muurmontageplaat

Schroef de **muurmontageplaat** vast aan de **steun met een hoek van 25°** met de 4 meegeleverde **beugel montageschroeven**.

Sla stappen (18) en (19) over, ga direct naar stap (20).

18

Secure the wires



EN Secure the wires

Insert the 2 wires from your old doorbell through the waterproof membrane of the **wall mounting plate**.

*Note: If you want to hide potential scratches and holes left behind, place the **finish plate** between the wall and the **wall mounting plate**.*

FR Sécurisez les fils

Insérez les 2 fils de votre ancienne sonnette à travers la membrane étanche du **support mural**.

*Note : Placez la **plaque de finition** entre le mur et le **support mural** si vous souhaitez cacher les éventuels trous ou imperfections sur le mur.*

DE Sichern Sie die Kabel

Führen Sie die 2 Kabel Ihrer alten Türklingel durch die wasserdichte Membran der **Wandhalterung**.

*Hinweis: Wenn Sie eventuelle Kratzer und Löcher verbergen möchten, bringen Sie die **Abschlussplatte** zwischen der Wand und der **Wandhalterung** an.*

ES Asegura los cables

Introduce los 2 cables de tu antiguo timbre a través de la membrana impermeable del **soporte mural**.

*Nota: Coloca la **placa de acabado** entre la pared y el **soporte mural** si deseas esconder los eventuales agujeros o imperfecciones en la pared.*

IT Fissare i cavi

Inserire i 2 cavi del vecchio campanello attraverso la membrana impermeabile del **supporto da parete**.

*Nota: Se si desidera nascondere eventuali graffi e fori, posizionare la **piastra di finitura** tra la parete e il **supporto da parete**.*

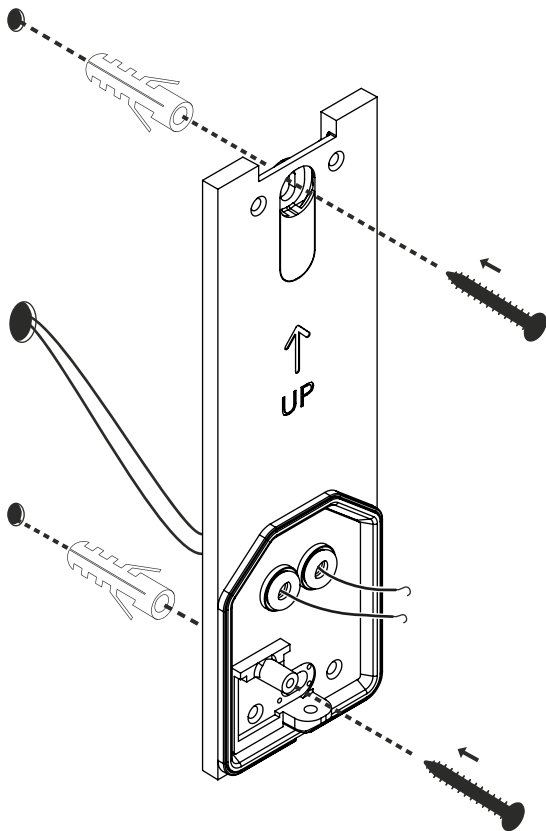
NL Zet de draden vast

Steek de 2 draden van uw oude deurbel door het waterdichte membraan van de **muurmontageplaat**.

*Opmerking: als u mogelijke krassen en achtergebleven gaten wilt verbergen, plaatst u de **afdekplaat** tussen de muur en de **muurmontageplaat**.*

19

Install the wall mounting plate



EN **Install the wall mounting plate**

Install the **wall mounting plate** on the wall with the 2 provided **mounting screws**.



Do not use an electric screwdriver.

FR **Installez le support mural**

Installez le **support mural** sur le mur à l'aide des 2 **vis de montage** fournies.



Ne pas utiliser de visseuse électrique.

DE **Installieren Sie die Wandhalterung**

Installieren Sie die **Wandhalterung** an der Wand mit den 2 mitgelieferten **Befestigungsschrauben**.



Verwenden Sie keinen Elektroschrauber.

ES **Instala el soporte mural**

Instala el **soporte mural** en la pared con los 2 **tornillos de montaje** provistos.



No use un destornillador eléctrico.

IT **Installare il supporto da parete**

Installare il **supporto da parete** sulla parete con le 2 **viti di montaggio** in dotazione.



Non utilizzare un avvitatore elettrico.

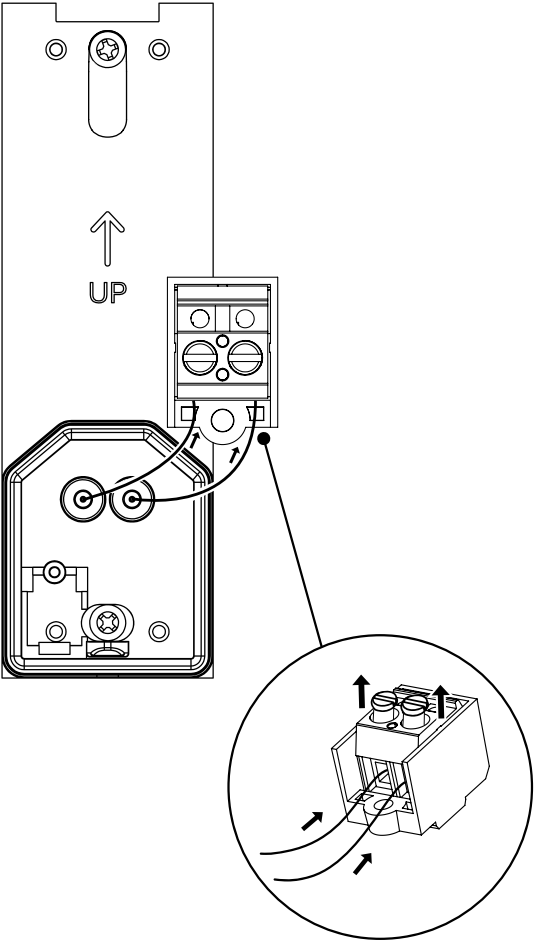
NL **Installeer de muurmontageplaat**

Installeer de **muurmontageplaat** aan de muur met de 2 meegeleverde **bevestigingsschroeven**.



Gebruik geen elektrische schroevendraaier.

Connect the wires



EN Connect the wires

Insert and secure the 2 wires into the **wire connector**.

Note: There is no polarity in the circuit, insert the wires in the order you want.

FR Connectez les fils

Insérez et sécurisez les fils dans le **connecteur de fils**.

Note: Il n'y a aucune polarité dans le circuit, insérez les fils dans l'ordre que vous souhaitez.

DE Verbinden Sie die Kabel

Die 2 Kabel in den **Leitungsverbinder** ein und sichern Sie sie.

Hinweis: Es gibt keine Polarität in der Schaltung, stecken sie die Kabel in beliebiger Reihenfolge ein.

ES Conecta los cables

Introduce y asegura los 2 cables en el **conector de cables**.

Nota: No hay polaridad en el circuito, introduce los cables en el orden que quieras.

IT Collegare i cavi

Inserire e fissare i 2 cavi nel **connettore per cavi**.

Nota: Nessuna polarità nel circuito, inserire i cavi nell'ordine desiderato.

NL Verbind de draden

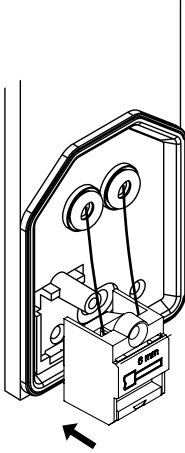
Steek de 2 draden in de **draadconnector** en zet ze vast.

Opmerking: er is geen polariteit in het circuit, plaats de draden in de gewenste volgorde.

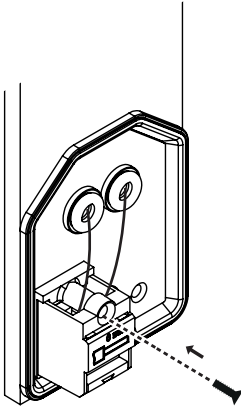
21

Secure the wire connector

1



2



EN **Secure the wire connector**

1. Place the **wire connector** on the **wall mounting plate**.
2. Secure it with the **connector screw**.

FR **Sécurisez le connecteur de vis**

1. Positionnez le **connecteur de fils** sur le **support mural**.
2. Sécurisez-le avec la **vis de connecteur**.

DE **Sichern Sie den Leitungsverbinder**

1. Platzieren Sie den **Leitungsverbinder** auf die **Wandhalterung**.
2. Sichern Sie es mit der **Verbindungsschraube**.

ES **Asegura el conector de cables**

1. Coloca el **conector de cables** en el **soporte mural**.
2. Asegúralo con el **tornillo de conector**.

IT **Fissare il connettore per cavi**

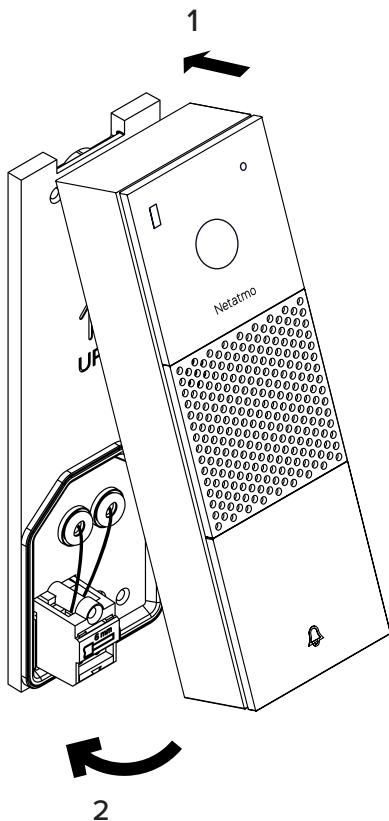
1. Posizionare il **connettore per cavi** sul **supporto da parete**.
2. Fissarlo con la **vite del connettore**.

NL **Zet de draadconnector vast**

1. Plaats de **draadconnector** op de **muurmontageplaat**.
2. Zet deze vast met de **verbindingsschroef**.

22

Plug the Smart Video Doorbell
on the wall mounting plate



EN Plug the Smart Video Doorbell on the wall mounting plate

FR Branchez la Sonnette Vidéo Intelligente au support mural

DE Stecken Sie die Smarte Videotürklingel auf die Wandhalterung

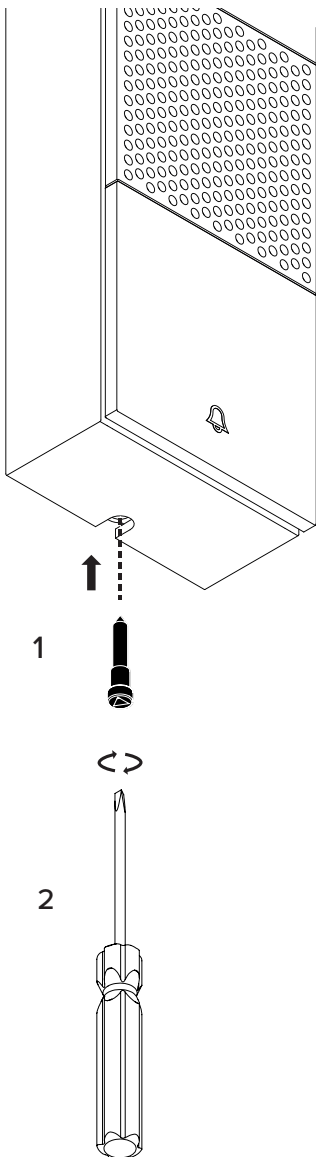
ES Enchufa el Timbre con Vídeo Inteligente en el soporte mural

IT Inserire il Campanello Intelligente con Videocamera sul supporto da parete

NL Sluit de Slimme Video Deurbel aan op de muurmontageplaat

23

Secure the doorbell with the provided security screw



EN Secure the doorbell with the provided security screw

1. By hand, insert and push the **security screw** into the **wall mounting plate**. The **security screw** should stay in place.
2. Finish securing the Doorbell with the **custom tool**.

FR Sécurisez la sonnette avec la vis de sécurité fournie

1. À la main, insérez et poussez la **vis de sécurité** dans le **support mural**. La **vis de sécurité** devrait rester en place.
2. Finissez de sécuriser votre Sonnette avec **l'outil personnalisé**.

DE Sichern Sie die Türklingel mit der mitgelieferten Sicherheitsschraube

1. Führen Sie die **Sicherheitsschraube** per Hand in die **Wandhalterung** ein und drücken Sie sie ein. Die **Sicherheitsschraube** sollte halten.
2. Beenden Sie die Sicherung der Türklingel mit dem **Sicherheitsschraubenschlüssel**.

ES Asegura el timbre con el tornillo de seguridad provisto

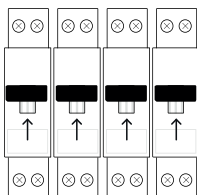
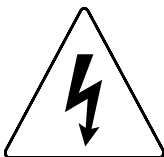
1. A mano, introduce y presiona el **tornillo de seguridad** en el **soporte mural**. El **tornillo de seguridad** debe mantener su lugar.
2. Termina de asegurar el Timbre con la **herramienta personalizada**.

IT Fissare il campanello con la vite di sicurezza in dotazione

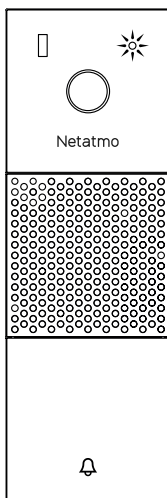
1. Inserire e spingere a mano la **vite di sicurezza** nel **supporto da parete**. La **vite di sicurezza** deve rimanere in posizione.
2. Terminare il fissaggio del campanello con l'**apposito utensile**.

NL Bevestig de deurbel met de meegeleverde veiligheidsschroef

1. Steek de **veiligheidsschroef** met de hand in de **muurmontageplaat** en druk deze erin. De **veiligheidsschroef** moet op zijn plaats blijven.
2. Rond de beveiliging van de Deurbel af met het **aangepast gereedschap**.



ON



EN Reconnect the power

The Smart Video Doorbell will start and its LED will turn on.

The LED will go from glowing to solid **green**, it can take up to one minute. Once you see the solid **green** LED and hear the melody from the Doorbell go to step (27).

If the LED is glowing **blue** or **purple** go to step (25).

FR Rétablissez le courant

La Sonnette Vidéo Intelligente va démarrer et sa LED va s'allumer.

La LED va passer du **vert** clignotant au **vert** fixe, cela peut prendre jusqu'à une minute. Passez directement à l'étape (27) une fois que vous apercevez la LED **verte** fixe et que vous avez entendu la mélodie venant de la Sonnette.

Si la LED clignote **bleu** ou **violet** passez à l'étape (25).

DE Schalten Sie den Strom wieder ein

Die Smarte Videotürklingel sollte starten und ihre LED sollte aufleuchten.

Die LED wechselt von leuchtend zu durchgehend **grün**. Dies kann bis zu einer Minute dauern. Sobald die LED durchgehend **grün** leuchtet und die Türklingel-Melodie ertönt, gehen Sie zu Schritt (27).

Glüht die LED **blau** oder **rot** auf, gehen Sie zu Schritt (25).

ES Vuelve a conectar la alimentación eléctrica

El Timbre con Vídeo Inteligente se encenderá y su LED se prenderá.

La LED pasará de una luz **verde** parpadeante a una luz **verde** fija, esto puede tardar hasta un minuto. Una vez que ves la luz **verde** fija en la LED y que escuchas la melodía del Timbre, ve a la etapa (27).

Si la LED parpadea con una luz **azul** o **morada**, ve a la etapa (25).

IT Ripristinare la corrente

Il Campanello Intelligente con Videocamera e il suo LED si accenderanno.

Il LED passerà da **verde** lampeggiante a **verde** fisso, può richiedere fino a un minuto. Una volta che il LED sarà **verde** fisso e che si accenderà la melodia del Campanello, andare al punto (27).

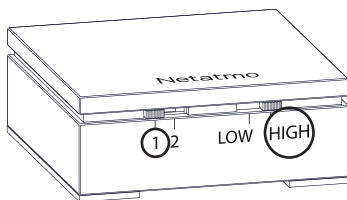
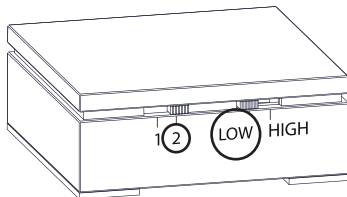
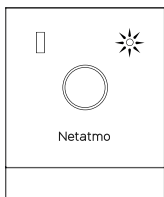
Se il LED si illumina di **blu** o di **viola** andare al punto (25).

NL Sluit de stroom weer aan

De Slimme Video Deurbel zal opstarten en de LED zal gaan branden.

De LED gaat van gloeiend naar continu **groen**, dit kan tot een minuut duren. Zodra u de ononderbroken **groene** LED ziet en de melodie van de deurbel hoort, gaat u naar stap (27).

Ga naar stap (25) als de LED **blauw** of **paars** is.

A If the LED is glowing blue**B** If the LED is glowing purple

EN Your chime module needs to be configured

A. If the LED is glowing blue:

On your **chime module**, leave the 1-2 selector on 1 and set the LOW-HIGH selector on HIGH.

B. If the LED is glowing purple:

On your **chime module**, set the 1-2 selector on 2 and leave the LOW-HIGH selector on LOW.

FR Votre module de carillon a besoin d'être configuré

A. Si la LED clignote bleu :

Sur votre **module de carillon**, laissez le sélecteur 1-2 sur la position 1 et placez le sélecteur LOW-HIGH sur la position HIGH.

B. Si la LED clignote violet :

Sur votre **module de carillon**, placez le sélecteur 1-2 sur la position 2 et laissez le sélecteur LOW-HIGH sur la position LOW.

DE Ihr Gong-Modul muss eingestellt werden

A. Glüht die LED blau auf:

Lassen Sie auf Ihrem **Gong-Modul** den 1-2-Schieber auf 1 und stellen Sie den LOW-HIGH-Schieber auf HIGH.

B. Glüht die LED violett auf:

Lassen Sie auf Ihrem **Gong-Modul** den 1-2-Schieber auf 2 und stellen Sie den LOW-HIGH-Schieber auf LOW.

ES Tu módulo de campanilla necesita configurarse

A. Si la LED parpadea con luz azul:

En tu **módulo de campanilla**, deja el selector 1-2 en la posición 1 y coloca el selector LOW-HIGH en la posición HIGH.

B. Si la LED parpadea con luz morada:

En tu **módulo de campanilla**, coloca el selector 1-2 en la posición 2 y deja el selector LOW-HIGH en la posición LOW.

IT Il modulo di suoneria deve essere configurato

A. Se il LED si illumina di blu:

Sul **modulo di suoneria**, lasciare il selettore 1-2 su 1 e impostare il selettore LOW-HIGH su HIGH.

B. Se il LED si illumina di viola:

Sul **modulo di suoneria**, impostare il selettore 1-2 su 2 e lasciare il selettore LOW-HIGH su LOW.

NL Uw gongmodule moet worden geconfigureerd

A. Als de LED blauw is:

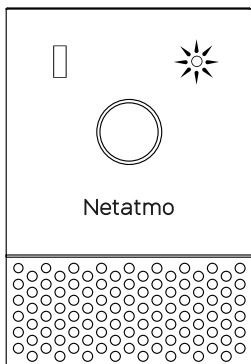
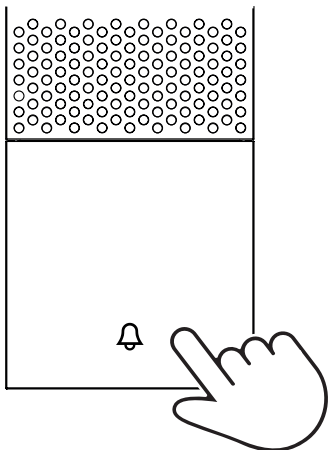
Laat op uw **gongmodule** de 1-2-schakelaar op 1 staan en zet de LOW-HIGH-schakelaar op HIGH.

B. Als de LED paars is:

Zet op uw **gongmodule** de 1-2-schakelaar op 2 en laat de LOW-HIGH-schakelaar op LOW staan.

26

Press the doorbell button once you have configured your chime module



EN Press the doorbell button once you have configured your chime module

Note: Your chime is not connected yet, it is normal if you don't hear it ring.

The LED will go from glowing blue or purple to glowing green, and turn to solid green. It can take up to one minute.

If the LED turns blue or purple again go back to step (25).

FR Appuyez sur votre sonnette une fois votre module de carillon configuré

Note : Votre carillon n'est pas encore connecté, il est normal que vous ne l'entendiez pas sonner.

La LED va passer du bleu ou violet clignotant au vert clignotant, puis au vert fixe. Cela peut prendre jusqu'à une minute.

Si la LED redevient bleue ou violette retournez à l'étape (25).

DE Drücken Sie den Türklingelknopf, nachdem Sie Ihr Gong-Modul konfiguriert haben

Hinweis: Ihr Gong ist noch nicht angeschlossen. Es ist normal, wenn Sie ihn nicht klingeln hören.

Die LED sollte von blauem oder violetter Aufglühen zu grünem Aufglühen wechseln und dann zu grünem Licht übergehen. Dies kann bis zu einer Minute dauern.

Sollte die LED blau oder violett werden, gehen Sie zurück zu Schritt (25).

ES Pulsa el botón de timbre una vez que hayas configurado tu módulo de campanilla

Nota: Tu campanilla no está conectada aún, es normal que no oyas nada.

La LED pasará de una luz azul o morada parpadeante a una luz verde parpadeante y luego a una luz verde fija. Esto puede tardar hasta un minuto.

Si la LED regresa con una luz azul o morada de nuevo, vuelve a la etapa (25).

IT Premere il pulsante del campanello una volta configurato il modulo di suoneria

Nota: La suoneria non è ancora collegata, è normale che non suoni.

Il LED passerà dal blu o dal viola al verde lampeggiante e diventerà verde fisso. Può richiedere fino a un minuto.

Se il LED diventa di nuovo blu o viola, tornare al punto (25).

NL Druk op de deurbelknop nadat u uw gongmodule hebt geconfigureerd

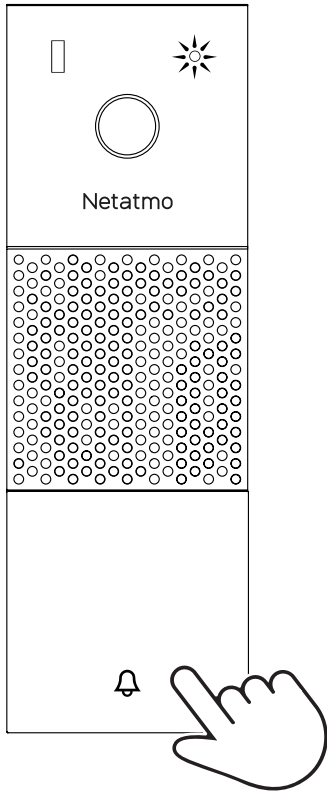
Opmerking: Uw gong is nog niet aangesloten, het is normaal als u het niet hoort rinkelen.

De LED gaat van gloeiend blauw of paars naar gloeiend groen en wordt na een paar seconden ononderbroken groen. Dit kan tot een minuut duren.

Als de LED weer blauw of paars wordt, ga dan terug naar stap (25).

27

Test your chime



EN Test your chime

After hearing the melody from the Doorbell, press the doorbell button to test your chime. Refer to the troubleshooting section page 78 if your chime doesn't ring.

You have completed the electrical installation of your Smart Video Doorbell. The LED will glow white after a few seconds, indicating your doorbell is ready to be connected to the app.

FR Testez votre carillon

Après avoir entendu la mélodie venant de la Sonnette, appuyez sur votre bouton de sonnette pour tester votre carillon. Si votre carillon ne sonne pas, référez-vous au tableau de résolution de problèmes page 78.

Vous avez terminé l'installation électrique de votre Sonnette Vidéo Intelligente. La LED deviendra blanche clignotante après quelques secondes, indiquant que votre sonnette est prête à être connectée à l'application.

DE Testen Sie Ihren Gong

Nachdem Sie die Türklingel-Melodie gehört haben, betätigen Sie nun den Türklingelknopf, um Ihren Gong zu testen. Lesen Sie den Abschnitt zur Fehlerbehebung auf Seite 78, wenn Ihr Gong nicht ertönt. Sie haben die elektrische Installation Ihrer Smarten Videotürklingel abgeschlossen. Die LED blinkt nach einigen Sekunden weiß. Das zeigt an, dass Ihre Türklingel bereit ist, mit der App verbunden zu werden.

ES Prueba tu campanilla

Después de oír la melodía del Timbre, pulsa el botón de timbre para probar tu campanilla. Si tu campanilla no suena, consulta la sección de resolución de problemas página 78.

Has completado la instalación eléctrica de tu Timbre con Vídeo Inteligente. La LED va a parpadear con luz blanca después de unos segundos, lo que indica que tu timbre está listo para conectarse con la aplicación.

IT Testare la suoneria

Dopo aver sentito la melodia del Campanello, premere il pulsante del campanello per testare la suoneria. Andare alla sezione di risoluzione dei problemi a pagina 78 se il campanello non dovesse suonare.

Installazione elettrica del Campanello Intelligente con Videocamera completata. Il LED si illuminerà di bianco dopo pochi secondi, indicando che il campanello è pronto per essere collegato all'App.

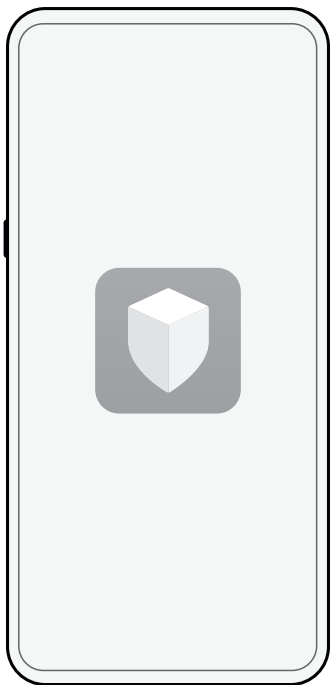
NL Test uw gong

Nadat u de melodie van de Deurbel hebt gehoord, drukt u op de deurbelknop om uw bel te testen. Raadpleeg het gedeelte over het oplossen van problemen op pagina 78 als uw gong niet werkt.

U heeft de elektrische installatie van uw Slimme Video Deurbel voltooid. De LED licht na een paar seconden wit op, wat aangeeft dat uw deurbel klaar is om te worden verbonden met de app.

28

Download the App and follow the instructions



🔍 home + security

EN **Download the App and follow the instructions**

To finish the installation and control your Smart Video Doorbell from your smartphone or tablet, please download the app and follow the instructions.

FR **Téléchargez l'App et suivez les instructions**

Pour terminer l'installation et contrôler votre Sonnette Vidéo Intelligente depuis votre smartphone ou depuis votre tablette, téléchargez l'application et suivez les instructions.

DE **Laden Sie die App herunter und folgen Sie den Anweisungen**

Um die Installation abzuschließen und Ihre Smarte Videotürklingel von Ihrem Smartphone oder Tablet aus zu steuern, laden Sie bitte die App herunter und folgen Sie den Anweisungen.

ES **Descarga la aplicación y sigue las instrucciones**

Para terminar la instalación y controlar tu Timbre con Vídeo Inteligente desde tu smartphone o tableta, descarga la aplicación y sigue las instrucciones.

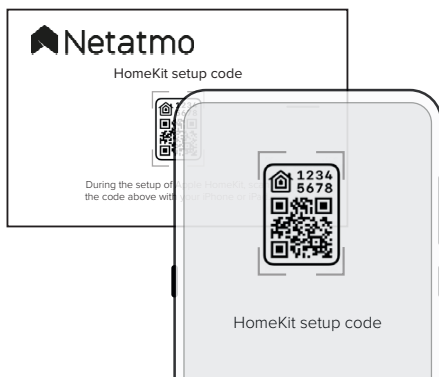
IT **Scaricare l'App e seguire le istruzioni**

Per terminare l'installazione e controllare il Campanello Intelligente con Videocamera da smartphone o tablet, scaricare l'App e seguire le istruzioni.

NL **Download de app en volg de instructies**

Download de app en volg de instructies om de installatie te voltooien en uw Slimme Video Deurbel vanaf uw smartphone of tablet te bedienen.

Apple Homekit



Apple Homekit

EN Your Smart Video Doorbell is compatible with Apple Homekit. When asked by the App, you will need to scan the code « HomeKit setup code » on the provided card.



The code is unique and cannot be generated again. Keep it in a safe place. Do not throw the card away.

FR Votre Sonnette Vidéo Intelligente est compatible avec Apple HomeKit. Lorsque l'application vous le demandera, vous devrez scanner le code « HomeKit setup code » sur la carte fournie.



Le code est unique et ne peut pas être généré à nouveau. Gardez-le dans un endroit sûr. Ne pas jeter la carte.

DE Ihre Smarte Videotürklingel ist mit AppleK Homeit kompatibel. Wenn Sie die App dazu auffordert, müssen Sie den „HomeKit Setup Code“ der mitgelieferten Karte einscannen.



Der Code ist einmalig und kann nicht erneut generiert werden. Bewahren Sie ihn an einem sicheren Ort auf. Werfen Sie die Karte nicht weg.

ES Tu Timbre con Vídeo Inteligente es compatible con Apple Homekit. Cuando te lo pedirá la aplicación, deberás escanear el código "HomeKit setup code" en la tarjeta provista.



El código es único y no puede ser generado de nuevo. Consérvalo en un lugar seguro. No botes la tarjeta.

IT Il Campanello Intelligente con Videocamera è compatibile con Apple Homekit. Quando richiesto dall'App, scansionare il codice "HomeKit setup code" indicato sulla scheda fornita.



Il codice è unico e non può essere generato nuovamente. Conservare in un luogo sicuro. Non gettare la scheda.

NL Uw Slimme Video Deurbel is compatibel met Apple Homekit. Wanneer de app daarom vraagt, moet u de code «HomeKit-installatiecode» op de meegeleverde kaart scannen.



De code is uniek en kan niet opnieuw worden gegenereerd. Bewaar het op een veilige plaats. Gooi de kaart niet weg.

EN Troubleshooting

For further help please visit the Help Center at helpcenter.netatmo.com.

LED Status	Problem	Possible causes	Solutions
Off	My product does not start.	Circuit breaker is turned off.	Turn circuit breaker on.
		Incorrect circuit wiring.	Check wire connections. Shut off the power first. (Go back to step 3)
		Fuse is blown.	Make sure your chime module's selectors are in 1-LOW position. (See step 8) Replace the Smart Video Doorbell internal fuse with the provided additional fuse. (See Fuse Replacement section).
Solid Green	My chime does not ring.	Incorrect circuit wiring.	Check wire connections. Shut off the power first. (Go back to step 3)
Solid Red	My product is not responding.	Incorrect chime module wiring	Check the wire connections of your chime module. Use wagos if necessary. Shut off the power first. (Go back to step 5)
		Installation blocked (230V only)	Shut off the power for 2 minutes. Set the chime module's selectors on 1-HIGH, then go back to step 24.
		Transformer not powerful enough.	Replace your transformer with a more powerful one.
Glowing Blue	Electrical installation blocked.	Incorrect chime module configuration.	Make sure your chime module's selectors are in 1-HIGH position. (See step 26)
Glowing Purple	Electrical installation blocked.	Incorrect chime module configuration.	Make sure your chime module's selectors are in 2-LOW position. (See step 26)
Glowing Orange	My product is not responding.	Internal backup power supply level is low.	Leave the Smart Video Doorbell powered on its wall mount.
Glowing White	My product is not visible in the app.	Installation incomplete.	Configure your product with your smartphone. (See step 28)
Blinking Yellow	My product is not visible in the app.	Product couldn't connect to the internet router.	Make sure you entered the correct Wi-Fi password.
			Make sure you have Wi-Fi reception at your door.
			Make sure you have a 2.4GHz Wi-Fi network.
			Make sure your internet router is not blacklisting the product.
Blinking Red	My product is not visible in the app.	Product configuration timeout.	Press the doorbell button until you see the LED glowing white and continue the installation on the app.

FR Résolution de problèmes

Pour plus de conseils d'aide, rendez-vous sur l'Assistance Netatmo à l'adresse helpcenter.netatmo.com.

Etat de la LED	Problème	Causes possibles	Solution
Eteinte	Mon produit ne démarre pas.	Le courant est coupé au niveau du disjoncteur.	Rétablissez le courant.
		Mauvais câblage du circuit.	Vérifiez les branchements. Coupez d'abord le courant. (voir étape 3)
		Le fusible a sauté.	Assurez-vous que les sélecteurs du module de carillon soient sur la position 1-LOW. (Voir étape 8) Remplacez le fusible de votre produit avec le fusible supplémentaire fourni. (Section remplacement du fusible)
Vert fixe	Mon carillon ne sonne pas.	Mauvais câblage du circuit.	Vérifiez les branchements. Coupez d'abord le courant. (Retournez à l'étape 3)
Rouge Fixe	Mon Produit ne répond plus.	Mauvais câblage du circuit.	Vérifiez les branchements de votre module de carillon. Utilisez des wagos si nécessaire. Coupez d'abord le courant. (voir étape 5)
		Installation bloquée (230V seulement)	Coupez le courant pendant 2 minutes. Placez les sélecteurs du module de carillon sur la position 1-HIGH, et retournez à l'étape 24
		Transformateur pas assez puissant.	Remplacez votre transformateur avec un modèle plus puissant.
Bleu clignotant	Installation électrique bloquée.	Mauvaise configuration du module de carillon	Assurez-vous que les sélecteurs du module de carillon soient sur la position 1-HIGH. (Voir étape 26)
Violet clignotant	Installation électrique bloquée.	Mauvaise configuration du module de carillon	Assurez-vous que les sélecteurs du module de carillon soient sur la position 2-LOW. (Voir étape 26)
Orange clignotant	Mon produit ne répond plus.	Source d'alimentation interne faible.	Laissez votre produit alimenté sur son support mural.
Blanc clignotant	Mon produit n'apparaît pas dans mon App.	Installation incomplète.	Configurez votre produit avec votre smartphone. (Voir étape 28)
Jaune clignotant	Mon produit n'apparaît pas dans mon App.	Le produit n'a pas réussi à se connecter au routeur internet.	Assurez-vous d'avoir saisi le bon mot de passe du Wi-Fi.
			Vérifiez la réception Wi-Fi au niveau du produit.
			Vérifiez que votre smartphone est connecté à un réseau Wi-Fi 2.4GHz.
			Vérifiez que votre routeur ne filtre pas le produit, configurez votre routeur.
Rouge clignotant	Mon produit n'apparaît pas dans mon App.	Délai de connexion atteint.	Appuyez sur le bouton de votre Sonnette Vidéo jusqu'au clignotement blanc, puis continuez la configuration dans votre App.

Für weitere Hilfe, konsultieren Sie das Hilfe-Center unter helpcenter.netatmo.com

LED Status	Problem	Mögliche Ursachen	Lösungen
Aus	Mein Produkt startet nicht.	Der Sicherungsschalter ist aus.	Schalten Sie den Sicherungsschalter ein.
		Das Stromkabel ist falsch verkabelt.	Schalten Sie den Sicherungsschalter ein. Überprüfen Sie die Kabelverbindungen. Schalten Sie zuerst den Strom ab. (Gehen Sie zurück zu Schritt 3)
		Die Sicherung ist durchgebrannt	Stellen Sie sicher, dass die Schieber Ihres Gong-Moduls auf 1-LOW stehen. (Siehe Schritt 8) Ersetzen Sie die interne Sicherung der Smarten Videotürklingel durch die mitgelieferte Zusatzsicherung. (Siehe Abschnitt zum Ersetzen von Sicherungen).
Grünes Licht	Mein Gong ertönt nicht.	Das Stromkabel ist falsch verkabelt.	Schalten Sie den Sicherungsschalter ein. Überprüfen Sie die Kabelverbindungen. Schalten Sie zuerst den Strom ab. (Gehen Sie zurück zu Schritt 3)
Rotes Licht	Mein Produkt antwortet nicht.	Das Gong-Modul ist falsch verkabelt.	Überprüfen Sie die Kabelverbindungen Ihres Gong-Moduls. Benutzen Sie Wago-Reihenklammern, falls notwendig. Schalten Sie zuerst den Strom ab. (Gehen Sie zurück zu Schritt 5)
		Die Installation ist festgefahren. (Nur 230V)	Schalten Sie den Strom ab für 2 Minuten. Stellen Sie die Gong-Modul-Selektoren auf 1-HIGH. Gehen Sie zurück zu Schritt 24.
		Der Transformator nicht leistungsfähig genug.	Ersetzen Sie den Transformator durch einen leistungsfähigeren.
Blaues Aufglühen	Die elektrische Installation ist festgefahren.	Das Gong-Modul ist falsch konfiguriert.	Stellen Sie sicher, dass die Schieber Ihres Gong-Moduls auf 1-HIGH stehen. (Siehe Schritt 26)
Violettes Aufglühen	Die elektrische Installation ist festgefahren.	Das Gong-Modul ist falsch konfiguriert.	Stellen Sie sicher, dass die Schieber Ihres Gong-Moduls auf 2-LOW stehen. (Siehe Schritt 26)
Oranges Aufglühen	Mein Produkt antwortet nicht.	Das Niveau der internen Backup-Stromversorgung ist niedrig.	Belassen Sie die Smarte Videotürklingel an der Wandhalterung.
Weißes Aufglühen	Mein Produkt ist in der App nicht sichtbar.	Die Installation ist unvollständig.	Konfigurieren Sie Ihr Produkt mit Ihrem Smartphone. (Siehe Schritt 28)
Gelbes Blinken	Mein Produkt ist in der App nicht sichtbar.	Das Produkt konnte die Verbindung zum Internet-Router nicht herstellen.	Stellen Sie sicher, dass Sie das richtige WLAN-Passwort eingegeben haben.
			Stellen Sie sicher, dass Sie an Ihrer Tür WLAN-Empfang haben.
			Stellen Sie sicher, dass Sie über ein 2,4 GHz WLAN-Netzwerk verfügen.
			Stellen Sie sicher, dass Ihr Internet-Router das Produkt nicht auf die schwarze Liste (Blacklist) gesetzt hat.
Rotes Blinken	Mein Produkt ist in der App nicht sichtbar.	Zeitüberschreitung bei der Produktkonfiguration.	Drücken Sie den Türklingelknopf, bis die LED weiß aufglüht und fahren Sie dann mit der Installation der App fort.

ES Solución de problemas

Para obtener más detalles, visita el Centro de ayuda de Netatmo en la dirección helpcenter.netatmo.com

Estado del LED	Problema	Causas posibles	Causas posibles
Apagado	Mi producto no se enciende.	La alimentación eléctrica está desconectada.	Vuelve a conectar la alimentación eléctrica.
		El cableado del circuito está mal.	Verifica las conexiones de los cables. Primero corta la corriente. (Vuelve a la etapa 3)
		El fusible está fundido.	Asegúrate de que los selectores de tu módulo de campanilla estén en posición 1-LOW. (Ver etapa 8) Reemplaza el fusible interno del Timbre con Vídeo Inteligente con el fusible adicional provisto. (Ver la sección Reemplazo de fusible)
Verde fijo	Mi campanilla no suena.	El cableado del circuito está mal.	Verifica las conexiones de los cables. Primero corta la corriente. (Vuelve a la etapa 3)
Rojo fijo	Mi producto no responde.	El cableado del módulo de campanilla está mal.	Verifica las conexiones de los cables en tu módulo de campanilla. Utiliza wagos de ser necesario. Primero corta la corriente. (Vuelve a la etapa 5)
		Instalación bloqueada. (230V solamente)	Corta la corriente durante 2 minutos. Pon los selectores del módulo de campanilla en la posición 1-HIGH. Luego vuelve a la etapa 24.
		El transformador no tiene potencia suficiente.	Reemplaza tu transformador por uno más potente.
Azul parpadeante	Instalación eléctrica bloqueada.	La configuración del módulo de campanilla está mal.	Asegúrate de que los selectores de tu campanilla estén en la posición 1 - HIGH. (Ver etapa 26)
Morado parpadeante	Instalación eléctrica bloqueada.	La configuración del módulo de campanilla está mal.	Asegúrate de que los selectores de tu campanilla estén en la posición 2 - LOW. (Ver etapa 26)
Naranja parpadeante	Mi producto no responde.	Fuente de alimentación interna baja.	Deja el Timbre con Vídeo Inteligente alimentado en su soporte mural.
Blanco parpadeante	Mi producto no está visible en la aplicación.	Instalación incompleta.	Configura tu producto con tu smartphone. (Ver etapa 28)
Amarillo parpadeante	Mi producto no está visible en la aplicación.	El producto no logró conectarse con el router de internet.	Asegúrate de haber ingresado correctamente la contraseña Wi-Fi.
			Asegúrate de que tienes recepción Wi-Fi en tu puerta.
			Asegúrate de que tienes una red Wi-Fi de 2.4GHz.
			Asegúrate de que tu router de internet no esté filtrando el producto.
Rojo parpadeante	Mi producto no está visible en la aplicación.	Plazo de conexión expirado.	Pulsa el botón de timbre hasta que veas la LED parpadear con luz blanca y continua la instalación en la aplicación.

IT Risoluzione di problemi

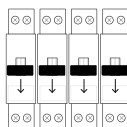
Per ulteriori informazioni, visitare l'Assistenza Netatmo su helpcenter.netatmo.com

Stato dei LED	Problema	Possibili cause	Soluzioni
Off	Il prodotto non si avvia.	L'interruttore automatico è spento.	Accendere l'interruttore automatico.
		Cablaggio errato del circuito.	Controllare i collegamenti dei fili. Spegner prima la corrente. (Tornare al punto 3)
		Il fusibile è saltato	Assicurarsi che i selettori del modulo di suoneria siano in posizione 1-LOW. (Vedere il punto 8) Sostituire il fusibile interno del Campanello Intelligente con Videocamera con il fusibile aggiuntivo fornito. (Vedere la sezione Sostituzione del fusibile).
Verde fisso	La suoneria non funziona.	Cablaggio errato del circuito.	Controllare i collegamenti dei fili. Spegner prima la corrente. (Tornare al punto 3)
Rosso fisso	Il prodotto non risponde ai comandi.	Cablaggio errato del modulo di suoneria.	Controllare i collegamenti dei fili del modulo di suoneria. Utilizzare i morsetti, se necessario. Spegner prima la corrente. (Tornare al punto 5)
		Installazione bloccata (230V solamente)	Spegner la corrente per 2 minuti. Impostare i selettori del module di suoneria su 1-HIGH. Poi ornare al punto 24
		Il trasformatore non è abbastanza potente.	Sostituire il trasformatore con uno più potente.
Blu lampeggiante	Installazione elettrica bloccata.	Configurazione errata del modulo di suoneria.	Assicurarsi che i selettori del modulo di suoneria siano in posizione 1-HIGH. (Vedere punto 26)
Viola lampeggiante	Installazione elettrica bloccata.	Configurazione errata del modulo di suoneria.	Assicurarsi che i selettori del modulo di suoneria siano in posizione 2-LOW. (Vedere punto 26)
Aran- cione lampeggiante	Il prodotto non risponde ai comandi.	Il livello di alimentazione di riserva interna è basso.	Lasciare acceso il Campanello Intelligente con Videocamera sul supporto da parete.
Bianco lampeggiante	Il prodotto non è visibile nell'App.	Installazione incompleta.	Configurare il prodotto con lo smart-phone. (Vedere punto 28)
Giallo lampeggiante	Il prodotto non è visibile nell'App.	Il prodotto non è riuscito a connettersi al router Internet.	Assicurarsi di aver inserito la password WiFi corretta.
			Assicurarsi di avere una buona ricezione WiFi fino alla porta.
			Assicurarsi di avere una rete WiFi a 2.4GHz.
			Assicurarsi che il router Internet non sia nella blacklist del prodotto.
Rosso lampeggiante	Il prodotto non è visibile nell'App.	Tempo limite di configurazione del prodotto raggiunto.	Premere il pulsante del campanello fino a quando il LED lampeggerà di bianco e proseguire l'installazione sull'App.

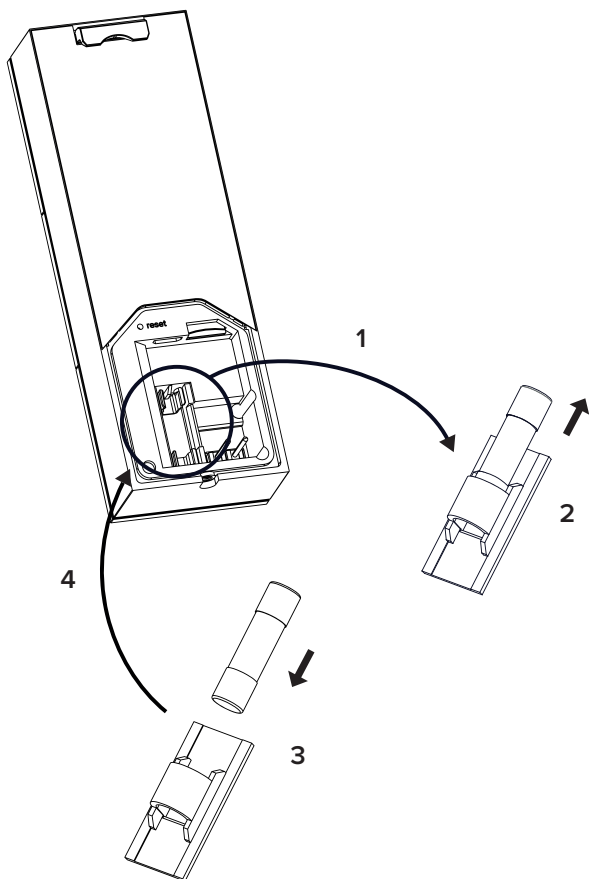
Bezoek voor meer hulp het Hulpcentrum op helpcenter.netatmo.com.

LED status	Probleem	Mogelijke oorzaken	Oplossingen
Uit	Mijn product start niet.	Stroomonderbreker is uitgeschakeld.	Schakel de stroomonderbreker in.
		Onjuiste stroombedrading	Controleer draadverbindingen. Schakel eerst de stroom uit. (Ga terug naar stap 3)
		Zekering is gesprongen	Zorg ervoor dat de schakelaars van uw gongmodule in de stand 1-LOW staan. (Zie stap 8) Vervang de interne zekering van de Slimme Video Deurbel door de meegeleverde extra zekering. (Zie het gedeelte Zekering Vervangen).
Ononderbroken Groen	Mijn gong rinkelt niet.	Onjuiste stroombedrading	Controleer draadverbindingen. Schakel eerst de stroom uit. (Ga terug naar stap 3)
Ononderbroken Rood	Mijn product reageert niet.	Onjuiste bedrading van de gongmodule.	Controleer de draadverbindingen van uw gongmodule. Gebruik indien nodig wago verbindingsklemmen. Schakel eerst de stroom uit. (Ga terug naar stap 5)
		Installatie geblokkeerd. (Alleen 230V)	Schakel de stroom 2 minuten uit. Zet de gongmodule schakelaar op 1-HIGH. Ga dan terug naar stap 24.
		Transformator niet sterk genoeg.	Vervang uw transformator door een krachtigere.
Gloeiend Blauw	Elektrische installatie geblokkeerd.	Onjuiste configuratie van de gongmodule.	Zorg ervoor dat de schakelaars van uw gongmodule in de stand 1-HIGH staan. (Zie stap 26)
Gloeiend Paars	Elektrische installatie geblokkeerd.	Onjuiste configuratie van de gongmodule.	Zorg ervoor dat de schakelaars van uw gongmodule in de stand 2-LOW staan. (Zie stap 26)
Gloeiend Oranje	Mijn product reageert niet.	Het niveau van de interne back-upvoeding is laag.	Laat de Slimme Video Deurbel op de muurbevestiging staan.
Gloeiend Wit	Mijn product is niet zichtbaar in de app.	Installatie onvolledig.	Configureer uw product met uw smartphone. (Zie stap 28)
Knipperend Geel	Mijn product is niet zichtbaar in de app.	Product kan geen verbinding maken met de interne-router.	Zorg ervoor dat u het juiste wifi-wachtwoord hebt ingevoerd.
			Zorg ervoor dat u wifi-ontvangst bij uw deur hebt.
			Zorg ervoor dat u een 2,4 GHz wifi-netwerk hebt.
			Zorg ervoor dat uw internetrouter het product niet op de zwarte lijst zet.
Knipperend Rood	Mijn product is niet zichtbaar in de app.	Time-out van productconfiguratie.	Druk op de deurbelknop totdat u de LED wit ziet gloeien en ga door met de installatie in de app.

Fuse Replacement



OFF



EN Fuse Replacement



Disconnect power at fuse or circuit breaker before proceeding.

Remove the fuseholder from the back of the doorbell and replace the damaged fuse with the **additional fuse**.

Plug the doorbell back on its wall mount and reconnect the power.

Note: 500mA / 250VAC slow-blow fuse

FR Remplacement de fusible



Coupez le courant au disjoncteur général avant de procéder.

Retirez le porte-fusible au dos de la sonnette et remplacez le fusible endommagé avec le **fusible supplémentaire**.

Rebranchez la sonnette sur son support mural et rétablissez le courant.

Note : Fusible temporisé 500mA / 250VAC

DE Ersetzen von Sicherungen



Unterbrechen Sie die Stromzufuhr an der Sicherung oder dem Sicherungsschalter, bevor fortfahren. Entfernen Sie den Sicherungshalter von der Rückseite der Türklingel und ersetzen Sie die beschädigte Sicherung durch die **Zusatzsicherung**.

Stecken Sie die Türklingel wieder in die Wandhalterung und schließen Sie den Strom wieder an.

Hinweis: 500 mA / 250 VAC träge Sicherung

ES Reemplazo de fusible



Antes de proceder con la instalación, desconecta el fusible o el disyuntor. Retira el portafusible de la parte posterior del timbre y reemplaza el fusible dañado por el **fusible adicional**.

Enchufa de nuevo el timbre en su soporte mural y vuelve a conectar la alimentación eléctrica.

Nota: fusible lento 500mA / 250VAC

IT Sostituzione del fusibile



Scollegare la corrente del fusibile o dell'interruttore automatico prima di procedere. Rimuovere il portafusibile dal retro del campanello e sostituire il fusibile danneggiato con il **fusibile aggiuntivo**.

Ricollegare il campanello al supporto a parete e ripristinare la corrente.

Note: 500mA / 250VAC slow-blow fuse

NL Vervanging van de Zekering

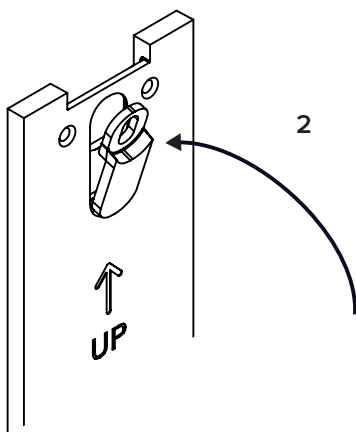
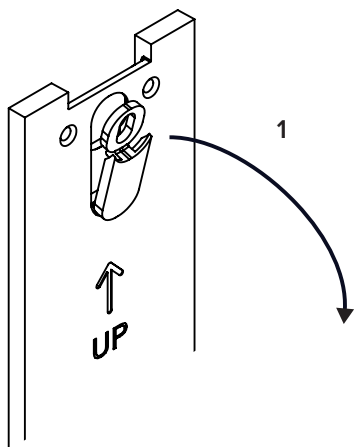
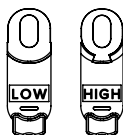


Schakel de stroom naar de zekering of stroomonderbreker uit voordat u doorgaat. Verwijder de zekeringhouder van de achterkant van de deurbel en vervang de beschadigde zekering door de **extra zekering**.

Sluit de deurbel weer aan op de muurbevestiging en sluit de stroom opnieuw aan.

Opmerking: 500mA / 250VAC trage zekering

Mounting Clip replacement



EN Mounting Clip replacement

Remove the damaged **mounting clip** from the wall mounting plate and replace it with one of the additional **mounting clips**.

 If your installation voltage is 230V, only use the HIGH **mounting clip**.


FR Remplacement du clip de fixation

Retirez le **clip de fixation** endommagé du support mural et remplacez-le avec un des **clips de fixation** supplémentaires.

 Si la tension de votre installation est 230V, utilisez uniquement le **clip de fixation** HIGH.


DE Austausch des Montageclips

Entfernen Sie den beschädigten **Montageclip** von der Wandhalterung und ersetzen Sie ihn durch einen der zusätzlichen **Montageclips**.

 Wenn Ihre Installationsspannung 230V ist, verwenden Sie nur die **Montageclip** HIGH.


ES Reemplazo del clip de fijación

Retire el **clip de fijación** dañado del soporte mural en la pared y sustitúyalo por uno de los **clips de fijación** adicionales.

 Si la tensión de su instalación es de 230V, utilice únicamente el **clip de fijación** HIGH.


IT Sostituzione della clip di montaggio

Rimuovere la **clip di montaggio** danneggiata dal supporto mural a parete e sostituirla con una delle **clip di montaggio** aggiuntive.

 Se la vostra tensione di installazione è di 230V, usate solo la **clip di montaggio** HIGH.

NL Vervanging van de montageclip

Verwijder de beschadigde **bevestigingsclip** uit de muurmontageplaat en vervang deze door een van de extra **bevestigingsclips**.

 Als uw installatiespanning 230V is, gebruik dan alleen de HIGH **bevestigingsclip**.



Safety Warnings

Class II electrical appliance: use only on 8-24 or 220-240 V AC 50-60Hz. Risk of electric shock or fire. A good knowledge of electrical systems is required. If not qualified, do not attempt to install. Contact a qualified electrician. Disconnect power at fuse or circuit breaker before installing or servicing. To prevent wiring damage or abrasion, do not expose wiring to sharp objects such as edges of metal sheet. Assistance may be required to support the product during installation. Handle the product with care during the installation. Sharp edges could hurt you or damage the walls. The front glass could break if hit. Broken glass should be replaced.

This device is not intended for use by persons (including children) with reduced physical, sensory or mental capabilities, or lack of experience and knowledge, unless they have been given supervision or instruction concerning use of the appliance by a person responsible for their safety. Children should be supervised to ensure that they do not play with the appliance. A readily accessible disconnect device shall be incorporated external to the equipment.

Consignes de sécurité

Appareil électrique de classe 2 : Supporte uniquement 8-24 et 220-240 V AC 50-60Hz. Risque de choc électrique ou d'incendie. Une bonne connaissance des systèmes électriques est nécessaire. Si vous n'êtes pas qualifié, n'essayez pas d'installer l'appareil. Contactez un électricien qualifié. Coupez le courant électrique au fusible ou au disjoncteur général avant l'installation ou l'entretien. Pour éviter l'endommagement du câblage ou l'abrasion, n'exposez pas le câblage à des objets tranchants tels que les bords d'une tôle. De l'aide peut être nécessaire lors de l'installation. Manipulez le produit avec précaution lors de l'installation. Les arêtes vives pourraient vous blesser ou endommager les murs. La vitre avant pourrait se briser en cas de choc. Le verre brisé doit être remplacé.

Cet appareil n'est pas destiné à être utilisé par des personnes (notamment des enfants) dont les capacités physiques, sensorielles ou mentales sont réduites, ou qui n'ont pas d'expérience et de connaissances, à moins qu'elles ne soient surveillées ou instruites concernant l'utilisation de l'appareil par une personne responsable de leur sécurité. Les enfants doivent être surveillés pour s'assurer qu'ils ne jouent pas avec l'appareil. Un dispositif de sectionnement facilement accessible doit être incorporé à l'extérieur du matériel.

Sicherheitshinweise

Klasse II Elektrogerät: nur verwenden bei 8-24 und 220-240 V AC 50-60Hz. Risiko eines elektrischen Schlags oder Feuer. Es ist eine gute Kenntnis der elektrischen Anlagen erforderlich. Wenn Sie nicht qualifiziert sind, versuchen Sie nicht es zu installieren. Kontaktieren Sie einen qualifizierten Elektriker. Schalten Sie den Strom der Sicherung oder Schutzschalter vor der Installation oder Wartung aus. Um Kabelschäden oder Abrieb zu verhindern, die Verdrahtung nicht scharfen Gegenständen wie Blechkanten aussetzen. Es kann sein, dass Hilfe während der Installation erforderlich ist. Behandeln Sie das Produkt während der Installation sorgfältig. Scharfe Kanten können Ihnen Schaden zufügen oder die Wände beschädigen. Das Frontglas könnte brechen, wenn es getroffen wird. Gebrochenes Glas sollte ausgetauscht werden.

Dieses Gerät darf nicht von Personen (einschließlich Kindern) verwendet werden, deren körperliche, sensorische oder geistige Fähigkeiten beeinträchtigt sind oder die keine Erfahrung und kein Wissen haben, es sei denn, sie werden beaufsichtigt oder von einer für ihre Sicherheit verantwortlichen Person in die Benutzung des Geräts eingewiesen wurde. Kinder sollten beaufsichtigt werden, um sicherzustellen, dass sie nicht mit dem Gerät spielen. Eine leicht zugängliche Trennvorrichtung ist außerhalb des Geräts anzubringen.



Advertencias de seguridad

Dispositivo eléctrico de clase II: utilizar sólo a 8-24 y 220-240 V CA 50-60Hz. Riesgo de descarga eléctrica o incendio. Se requiere un buen conocimiento de los sistemas eléctricos. Si no estás cualificado, no intentes realizar la instalación. Ponte en contacto con un electricista cualificado.

Antes de la instalación o puesta en funcionamiento, desconecta la alimentación del fusible o el disyuntor.

Para evitar que los cables se dañen o abrasen, no expongas el cableado a objetos afilados como los bordes de las hojas de metal.

Puede ser que se requiera asistencia durante la instalación.

Trata el producto con cuidado durante la instalación. Los cantos afilados pueden causarte heridas o dañar las paredes. El cristal de la parte delantera se puede romper si recibe un golpe. El cristal roto se debe sustituir.

Este dispositivo no está diseñado para ser utilizado por personas (incluidos niños) cuyas capacidades físicas, sensoriales o mentales sean reducidas, o que no tengan experiencia ni conocimientos, a menos que sean supervisados o instruidos en el uso del dispositivo por una persona responsable de su seguridad. Los niños deben ser supervisados para asegurarse de que no jueguen con el dispositivo. Un dispositivo de desconexión fácilmente accesible debe ser incorporado al exterior del producto.

Avvertenze di sicurezza

Apparecchio elettrico di Classe II: utilizzare solo con 8-24 e 220-240 V AC 50-60Hz. Rischio elettrico o pericolo di incendio. Per eseguire l'installazione è richiesta una buona conoscenza dei sistemi di elettricità. In caso contrario, non effettuare nessun tentativo di installazione. Rivolgersi ad un elettricista professionista.

Staccare i fusibili o disattivare il contatore, prima dell'installazione o di una eventuale riparazione.

Per evitare danni o abrasioni ai cavi, tenerli lontano da oggetti affilati, come estremità di fogli metallici.

Durante l'installazione potrebbe essere necessaria assistenza.

Maneggiare il dispositivo con cura durante l'installazione. Le estremità affilate possono provocare danni alle persone e alle pareti. Il vetro anteriore del dispositivo può frantumarsi, se viene urtato. In questo caso, è necessario sostituirlo.

Questo dispositivo non è destinato all'uso da parte di persone (inclusi i bambini) con capacità fisiche, sensoriali o mentali ridotte, o che non abbiano l'esperienza e le conoscenze necessarie, a meno che non siano stati supervisionati o istruiti sull'uso dell'apparecchio da parte di una persona responsabile della loro sicurezza. I bambini devono essere sorvegliati per assicurarsi che non giochino con l'apparecchio. Deve essere predisposto nelle immediate vicinanze e facilmente accessibile un dispositivo di disconnessione.

Veiligheidswaarschuwingen

Klasse II elektrisch apparaat: gebruik alleen met 100-240 V AC 50-60Hz.

Risico op elektrische schok of brand. Een goede kennis van elektrische systemen is vereist. Indien u niet gekwalificeerd bent, installeer dit product dan niet zelf. Neem contact op met een gekwalificeerd elektricien.

Schakel de stroom uit bij de zekering of stroomonderbreker voordat u aan de installatie of het onderhoud begint.

Stel de bedrading niet bloot aan scherpe objecten, zoals randen van metaalplaat, om schade en slijtage aan de bedrading te voorkomen.

Tijdens de installatie heeft u mogelijk hulp nodig.

Ga zorgvuldig met het product om tijdens de installatie. Scherpe randen kunnen u pijn doen of de muren beschadigen. Het glas aan de voorkant kan breken wanneer u er tegenaan stoot. Gebroken glas moet worden vervangen.

Dit apparaat is niet bedoeld voor gebruik door personen (inclusief kinderen) van wie de fysieke, sensorische of mentale vermogens zijn verminderd of die geen ervaring en kennis hebben, tenzij ze onder toezicht staan of geïnstrueerd in het gebruik van het apparaat door een persoon die verantwoordelijk is voor hun veiligheid. Houd toezicht op kinderen om ervoor te zorgen dat ze niet met het apparaat spelen. Een gemakkelijk toegankelijk scheidingsapparaat moet buiten de apparatuur worden geïnstalleerd.

EU Declaration of Conformity

Български [Bulgarian] - С настоящото NETATMO декларира, че този тип радиосъоръжение NDB01 е в съответствие с Директива 2014/53/ЕС, както и с Директива RoHS 2011/65/ЕС и нейното изменение 2015/863/ЕС.

Цялостният текст на ЕС декларацията за съответствие може да се намери на следния интернет адрес:

Česky [Czech] - Tímto NETATMO prohlašuje, že typ rádiového zařízení NDB01 je v souladu se směrnicí 2014/53/EU a směrnicí 2011/65/EU a směrnicí v přenesené pravomoci 2015/863/EU.

Úplně znění EU prohlášení o shodě je k dispozici na této internetové adrese:

Dansk [Danish] - Hermed erklærer NETATMO, at radioudstyrstypen NDB01 er i overensstemmelse med direktiv 2014/53/EU samt med direktivet RoHS 2011/65/EU og dens ændringsdirektiv 2015/863/EU.

EU-overensstemmelseserklæringens fulde tekst kan findes på følgende interne-tadresse:

Deutsch [German] - Hiermit erkläre NETATMO, dass der Funkanlagentyp NDB01 der Richtlinie 2014/53/EU sowie der RoHS-Richtlinie 2011/65/EU und ihrer Änderung 2015/863/EU entspricht. Der vollständige Text der EU-Konformitätserklärung ist unter der folgenden Internetadresse verfügbar:

Eesti [Estonian] - Käesolevaga deklareerib NETATMO, et käesolev raadioseadme tüüp NDB01 vastab direktiivi 2014/53/EL nõuetele, samuti RoHS-i direktiivile 2011/65/EL ja selle muudatustele 2015/863/EL. ELi vastavusdeklaratsiooni täielik tekst on kättesaadav järgmisel internetiaadressil:

English - Hereby, NETATMO, declares that the radio equipment type NDB01 is in compliance with Directive 2014/53/EU as well as the RoHS Directive 2011/65/EU and its amendment 2015/863/EU.

Hereby, NETATMO, declares that the radio equipment type NDB01 is in compliance with Radio Equipment Regulations 2017 and The Restriction of the Use of Certain Hazardous Substances in Electrical and Electronic Equipment Regulations 2012

The full text of the EU and UKCA declaration of conformity is available at the following internet address:

Español [Spanish] - Por la presente, NETATMO declara que el tipo de equipo radioeléctrico NDB01 es conforme con la Directiva 2014/53/UE, así como con la Directiva RoHS (2011/65/UE) y su enmienda por medio de la Directiva Delegada (UE) 2015/863.

El texto completo de la declaración UE de conformidad está disponible en la dirección Internet siguiente:

Ελληνική [Greek] - Με την παρούσα ο/η NETATMO, δηλώνει ότι ο ραδιοεξοπλισμός NDB01 πληροί την οδηγία 2014/53/ΕΕ καθώς και την οδηγία RoHS 2011/65/ΕΕ και την τροποποίησή της 2015/863/ΕΕ.

Το πλήρες κείμενο της δήλωσης συμμόρφωσης ΕΕ διατίθεται στην ακόλουθη ιστοσελίδα στο διαδίκτυο:

Suomi [Finnish] - NETATMO vakuuttaa, että radiolaitetyyppi NDB01 on direktiivin 2014/53/EU mukainen sekä direktiivin RoHS 2011/65/EU ja sitä muuttavan direktiivin 2015/863/EU mukainen.

EU-vaatimustenmukaisuusvakuutuksen täysimittainen teksti on saatavilla seuraavassa internetosoitteessa:

Français [French] - Le soussigné, NETATMO, déclare que l'équipement radioélectrique du type NDB01 est conforme à la directive 2014/53/UE et à la directive RoHS 2011/65/EU et ses amendements 2015/863/EU.

Le texte complet de la déclaration UE de conformité est disponible à l'adresse internet suivante:

Hrvatski [Croatian] - NETATMO ovime izjavljuje da je radijska oprema tipa NDB01 u skladu s Direktivom 2014/53/EU XXX Kao i Direktiva RoHS 2011/65/EZ i njezin amandman 2015/863/EU.

Cjeloviti tekst EU izjave o sukladnosti dostupan je na sljedećoj internetskoj adresi:

Magyar [Hungarian] - NETATMO igazolja, hogy a NDB01 típusú rádióberendezés megfelel a 2014/53/EU irányelvnek, valamint a 2011/65/EU RoHS irányelvnek és a 2015/863/EU módosításnak.

Az EU-megfelelőségi nyilatkozat teljes szövege elérhető a következő internetes címen:

Italiano [Italian] - Il fabbricante, NETATMO, dichiara che il tipo di apparecchiatura radio NDB01 è conforme alla direttiva 2014/53/UE, nonché alla direttiva RoHS 2011/65/EU e alla relativa modifica 2015/863/EU.

Il testo completo della dichiarazione di conformità UE è disponibile al seguente indirizzo Internet:

Latviski [Latvian] - Ar šo NETATMO deklarē, ka radioiekārta NDB01 atbilst Direktīvai 2014/53/ES, kā arī RoHS direktīvai 2011/65/ES un tās grozījumam 2015/863/ES.

Pilns ES atbilstības deklarācijas teksts ir pieejams šādā interneta vietnē:

Lietuvių [Lithuanian] - Aš, NETATMO, patvirtinu, kad radijo įrenginių tipas NDB01 atitinka Direktyvą 2014/53/ES, o taip pat RoHS direktyvą 2011/65/ES ir jos papildytą versiją 2015/863/ES.

Visas ES atitikties deklaracijos tekstas prieinamas šiuo interneto adresu:

Malti [Maltese] - B'dan, NETATMO, niddikjara li dan it-tip ta' tagħmir tar-radju NDB01 huwa konformi mad-Direttiva 2014/53/UE kif ukoll mad-Direttiva 2011/65/UE dwar RoHS u l-emenda tagħha 2015/863/UE.

It-test kollu tad-dikjarazzjoni ta' konformità tal-UE huwa disponibbli f'dan l-indirizz tal-Internet li ġej:

Nederlands [Dutch] - Hierbij verklaar ik, NETATMO, dat het type radioapparatuur NDB01 conform is met Richtlijn 2014/53/EU en met de RoHS-richtlijn 2011/65/EU en amendement 2015/863/EU.

De volledige tekst van de EU-conformiteitsverklaring kan worden geraadpleegd op het volgende internetadres:

Norsk [Norwegian] - Netatmo erklærer herved at radioutstyrstypen NDB01 er i samsvar med direktiv 2014/53/EU, samt RoHS-direktiv 2011/65/EU og vedlegg 2015/863/EU.

Den fullstendige EU-samsvarserklæringen er tilgjengelig på følgende nettsadresse:

Polski [Polish] - NETATMO niniejszym oświadcza, że typ urządzenia radiowego NDB01 jest zgodny z dyrektywą 2014/53/UE, z dyrektywą RoHS 2011/65/UE i z załącznikiem do niej 2015/863/UE.

Pełny tekst deklaracji zgodności UE jest dostępny pod następującym adresem internetowym:

Português [Portuguese] - O abaixo assinado NETATMO declara que o presente tipo de equipamento de rádio NDB01 está em conformidade com a Diretiva 2014/53/UE tal como a diretiva RoHS 2011/65/UE e alteração 2015/863/UE. O texto integral da declaração de conformidade está disponível no seguinte endereço de Internet:

Română [Romanian] - NETATMO declară, prin prezenta, că tipul de echipament radio NDB01 este în conformitate cu Directiva 2014/53/UE, precum și cu Directiva 2011/65/UE (RoHS) și cu Directiva 2015/863/UE de modificare a acesteia. Textul complet al declarației de conformitate a UE este disponibil pe internet la următoarea adresă:

Slovensky [Slovak] - NETATMO týmto vyhlasuje, že rádiové zariadenie typu NDB01 je v súlade so smernicou 2014/53/EÚ, ako aj so smernicou RoHS 2011/65/EÚ a jej pozmeňovacím návrhom 2015/863/EÚ. Úplné EÚ vyhlásenie o zhode je k dispozícii na tejto internetovej adrese:

Slovensko [Slovenian] - NETATMO potrjuje, da je tip radijske opreme NDB01 skladen z Direktivo 2014/53/EU kot tudi z Direktivo 2011/65/EU o omejevanju uporabe nekaterih nevarnih snovi v električni in elektronski opremi in delegirano direktivo 2015/863/EU o spremembi Priloge II k Direktivi 2011/65/EU. Celotno besedilo izjave EU o skladnosti je na voljo na naslednjem spletnem naslovu:

Svenska [Swedish] - Härmed försäkrar NETATMO att denna typ av radioutrustning NDB01 överensstämmer med direktiv 2014/53/EU, samt direktiv RoHS 2011/65/EU med ändringen 2015/863/EU. Den fullständiga texten till EU-försäkran om överensstämmelse finns på följande webbadress:

Türkçe [Turkish] - İşbu vesile ile NETATMO; NDB01 radyo ekipman tipinin, 2014/53/EU sayılı Yönetmelik ile ve ayrıca 2011/65/EU sayılı RoHS Yönetmeliği ve bu yönetmelik üzerinde yapılan 2015/863/EU sayılı değişiklik ile uyumlu olduğunu beyan eder. AB uygunluk beyanının tam metni, aşağıdaki İnternet adresinde mevcuttur:

www.netatmo.com/declaration/ndb

FCC Statement

This equipment has been tested and found to comply with the limits for a Class B digital device, pursuant to part 15 of the FCC rules. These limits are designed to provide reasonable protection against harmful interference in a residential installation.

This equipment generates, uses and can radiate radio frequency energy and, if not installed and used in accordance with the instructions, may cause harmful interference to radio communications. However, there is no guarantee that interference will not occur in a particular installation.

If this equipment does cause harmful interference to radio or television reception, which can be determined by turning the equipment off and on, the user is encouraged to try to correct the interference by one or more of the following measures:

- Reorient or relocate the receiving antenna.
- Increase the separation between the equipment and receiver.
- Connect the equipment into an outlet on a circuit different from that to which the receiver is connected.
- Consult the dealer or an experienced radio/TV technician for help.

This device NDB01 complies with Part 15 of the FCC Rules. Operation is subject to the following two conditions: (1) This device may not cause harmful interference, and (2) this device must accept any interference received, including interference that may cause undesired operation.

FCC Radiation Exposure Statement

This device complies with FCC RF radiation exposure limits set forth for general population (uncontrolled exposure). This device must be installed to provide a separation distance of at least 20cm from all persons and must not be collocated or operating in conjunction with any other antenna or transmitter.

Caution

This equipment may not be modified, altered, or changed in any way without signed written permission from NETATMO. Unauthorized modification may void the equipment authorization from the FCC and will void the NETATMO warranty.

Canadian Compliance Statement

This device complies with Industry Canada licence-exempt RSS standard(s). Operation is subject to the following two conditions: (1) this device may not cause interference, and (2) this device must accept any interference, including interference that may cause undesired operation of the device. Under Industry Canada regulations, this radio transmitter may only operate using an antenna of a type and maximum (or lesser) gain approved for the transmitter by Industry Canada. To reduce potential radio interference to other users, the antenna type and its gain should be so chosen that the equivalent isotropically radiated power (e.i.r.p.) is not more than that necessary for successful communication. This device complies with Industry Canada RF radiation exposure limits set forth for general population (uncontrolled exposure). This device must be installed to provide a separation distance of at least 20cm from all persons and must not be collocated or operating in conjunction with any other antenna or transmitter. Le présent appareil est conforme aux CNR d'Industrie Canada applicables aux appareils radio exempts de licence. L'exploitation est autorisée aux deux conditions suivantes: (1) il ne doit pas produire de brouillage, et (2) l'utilisateur du dispositif doit être prêt à accepter tout brouillage radioélectrique reçu, même si ce brouillage est susceptible de compromettre le fonctionnement du dispositif. Le présent appareil est conforme aux niveaux limites d'exigences d'exposition RF aux personnes définies par Industrie Canada. Cet appareil doit être installé afin d'offrir une distance de séparation d'au moins 20cm avec l'utilisateur, et ne doit pas être installé à proximité ou être utilisé en conjonction avec une autre antenne ou un autre émetteur.

Taiwan Wireless Statements

無線設備的警告聲明

本產品符合低功率電波輻射性電機管理辦法 第十二條、十四條等條文規定:

1. 經型式認證合格之低功率射頻電機，非經許可，公司、商號或使用者均不得擅自變更頻率、加大功率或變更原設計之特性及功能。
2. 低功率射頻電機之使用不得影響飛航安全及干擾合法通信；經發現有干擾現象時，應立即停用，並改善至無干擾時方得繼續使用。前項合法通信，指依電信法規定作業之無線電通信。低功率射頻電機須忍受合法通信或工業、科學醫療用電波輻射性電機設備之干擾。

Wireless connectivity / Connexion sans-fil / Drahtlose Konnektivität / Conexión inalámbrica / Connessione senza fili / Draadloze connectiviteit / Trådlös anslutning / Trådløs tilkobling / Беспроводная связь / 无线连接 / 無線連接 / ワイヤレス接続

Wi-Fi and Bluetooth: 2400-2483,5 MHz @ 80 mW

Legal Notice

Use of the Works with Apple HomeKit badge means that an electronic accessory has been designed to connect specifically to iPod touch, iPhone, or iPad, respectively, and has been certified by the developer to meet Apple performance standards. Apple is not responsible for the operation of this device or its compliance with safety and regulatory standards.

Controlling this HomeKit-enabled accessory automatically and away from home requires an Apple TV with tvOS 10.x or later or an iPad with iOS 10.x or later set up as a home hub.

Apple and the Apple logo are trademarks of Apple Inc., registered in the U.S. and other countries. App Store is a service mark of Apple Inc.

Android, Google, Google Play and related marks and logo are trademarks of Google LLC.

Amazon, Alexa and all related logos are trademarks of Amazon.com, Inc. or its affiliates.



CE marking is the manufacturer's declaration that the product meets the requirements of the applicable EC directives.



CE marking is the manufacturer's declaration that the product meets the requirements of the applicable EC directives.



The product meets the safety requirements specified for Class II equipment according to IEC 61140.



The product complies with the requirements of the relevant ACMA Standards.



WEEE symbol designates safe and responsible collection, recycling and recovery procedures for all types of electronic waste.



The product complies with the Technical Regulations Conformity Certification of Specified Radio Equipment.

M/N: Model Number

FCC ID: The product complies with the limits for a Class B digital device, pursuant to part 15 of the FCC rules (USA).

IC: The product complies with Industry Canada license-exempt RSS standard(s).

gXXXXXX Serial number

8-24V~
50/60Hz
300mA
220-240V~
50/60Hz
32mA

The product requires an AC power supply to operate properly. It accepts voltage from 8 to 24V or from 220 to 240V, with a frequency of 50Hz or 60Hz.



Installation and safety instructions must be read carefully before use.



Caution is necessary when operating the device.



 <https://helpcenter.netatmo.com>



QSG1-NDB



M/N: NDB01
FCC ID: N3A-NDB01
IC : 10860A-NDB01

Copyright Netatmo © 2021 All rights reserved. Reproduction and distribution prohibited without written authorization from Netatmo